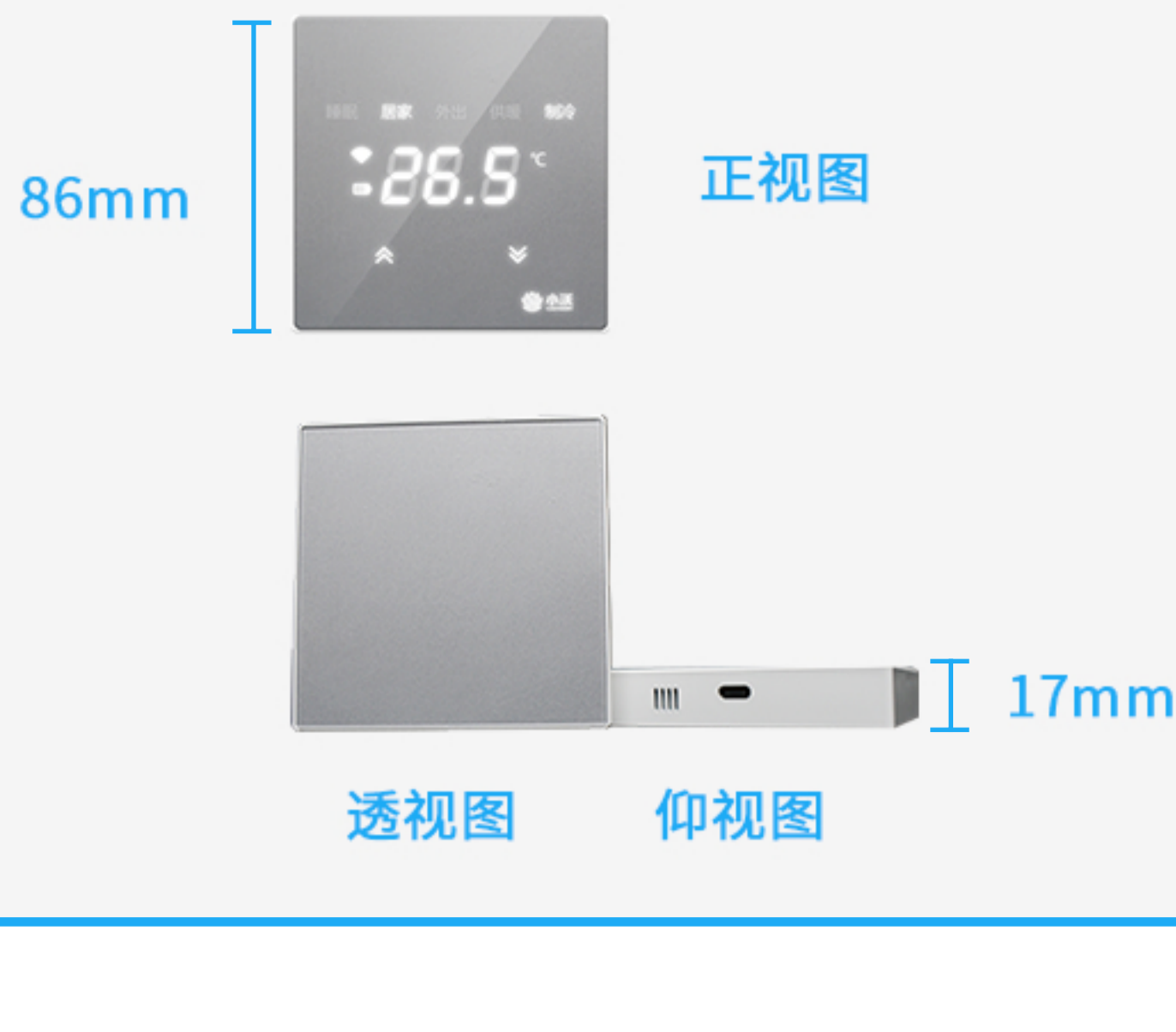


-AI智能温控器说明-**简介**

通过内置的无线模块与智能中控通信, 主要实现设置查看当前房间目标温度和日程模式, 以及检测查看当前房间实际温度。

详细参数

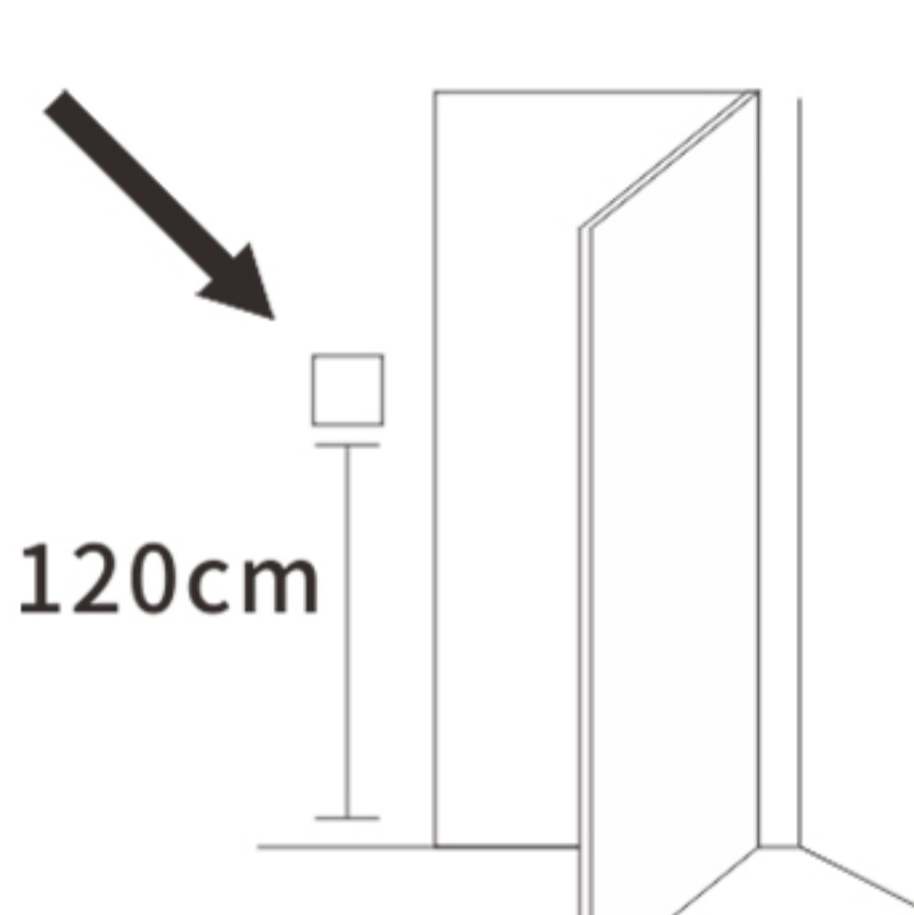
产品名称	智能温控器
产品编码	CWRR110S01 银色面板 CWRR110B01 黑色面板 CWRR110G01 金色面板
结构尺寸	86*86*17mm(长*宽*高)
电源	内置可充电锂电池提供电源, 电池容量为: 1000mAh
充电接口	Type-C接口; 充电接口在温控器下方
充电电压	5V/1A
使用环境	温度:-10°C— 60°C; 湿度小于85%
安装方式	智能温控器底盖使用螺丝固定到墙上, 或固定到86底盒上。智能温控器本体使用磁吸方式固定到底盖上。

安装说明

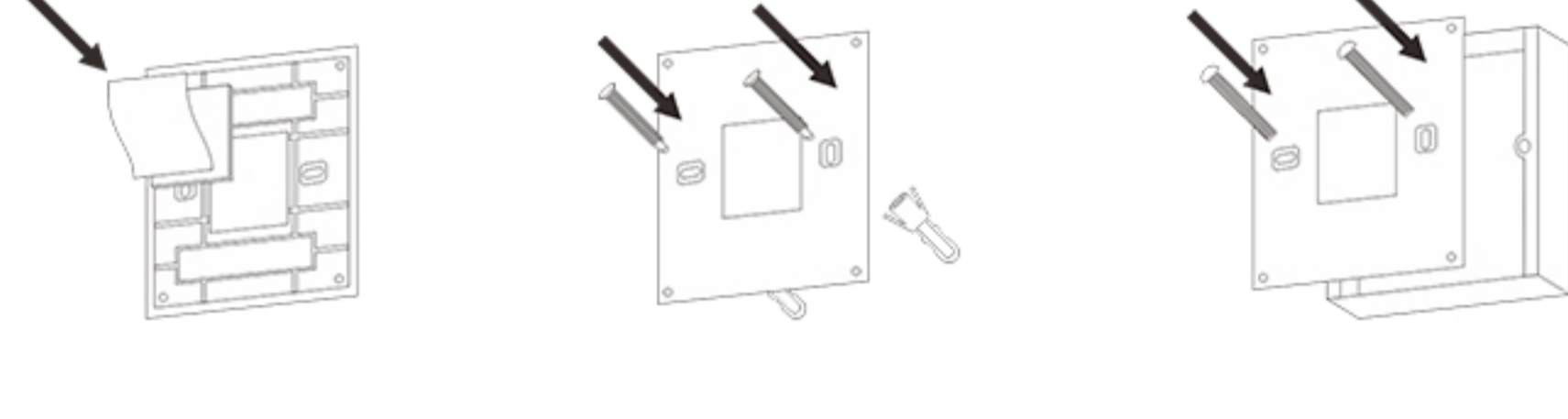
温控器需要安装在房间的空气流动处的距离地面120cm的位置, 但是要避免安装在门口和窗口的正对着的位置, 因为开门关门时造成的冷风或者窗口的冷风会对温控器的检测温度造成较大的影响, 从而对判断房间加热造成误判。

选好温控器安装位置后, 首先将温控器底板安装在选好的位置上, 温控器底板有两种安装方式: 1 安装在预留的86底盒上。2 直接使用螺丝将温控器底盒安装在墙上。

首次安装温控器时, 需要将温控器充电后使用, 充电后将温控器和小沃精灵配对成功后, 将温控器直接放在温控器底盖上, 就会以磁吸的方式吸在温控器底盖上。

温控器安装位置

温控器请安装于靠近门口处, 离地120cm最佳。

温控器安装方式

方式1、胶粘固定: 将双面胶粘在底盖背部中心方块内之后, 固定在选定位置上。

方式2、自攻螺丝固定: 使用胶塞和自攻螺丝按照入手螺丝孔将底盖固定在选定位置上。

方式3、86底盒固定: 使用长螺丝, 将底盖按照如上螺丝孔将底盖固定在标准的86底盒上。

配对说明

1、将房间温控器充电后, 并且将温控器和智能中控上电开机。

2、将房间温控器背面有一个小孔, 孔内有个按键, 轻按一下按键, 温控器进入对码状态, 显示3个下划线。当配对成功后, 温控器会显示温控器序号, 同时小沃云家和小沃精灵上会增加一个新的温控器信息。

3、将显示3个下划线的房间温控器放在智能中控的天线旁, 进行对码。

4、对码成功后, 房间温控器会显示一个数字, 该数字是该房间温控器的一个识别号, 同时小沃精灵上会增加一个新的房间温控器栏。

5、点击小沃精灵上新的房间温控器选项, 给该温控器设置对应的房间标签。

6、按照上述的步骤将所有房间温控器对码。

7、所有温控器对码成功后, 在小沃精灵上选择分集水器选项, 在里面的每个智能阀设置对应的房间标签。注意: 房间温控器放置的位置必须和标签以及智能阀绑定一致, 若房间温控器安装位置和实际标签不符, 则控制逻辑就混乱, 达不到控制效果。

