



C.06.04.023 v1.2



AI 冷凝式燃气采暖热水炉 产品使用安装说明书

服务热线 400-770-1870

艾沃(深圳)智能环境科技有限公司
IWARM TECH COMPANY LIMITED

办公地址: 深圳市宝安区宝安大道5010号西部硅谷C座401-402

联系电话: 0755-23017953

企业官网: www.iwarm.com

邮箱: info@iwarm.com

本资料所刊载的机型、图片、参数、性能等会因产品改进而有所改进, 恕不另行通知。

具体购买请以实机为准或咨询销售人员。

本资料最终解释权归艾沃(深圳)智能环境科技有限公司所有。

舒适 | 可靠 | 安全 | 环保 | 节能 | AI智能



引言

尊敬的用户：

我们真诚的感谢您选购小沃冷凝式燃气采暖热水炉(以下简称“冷凝炉”)。为了使您熟悉并最大限度地享受冷凝炉为您提供服务,请您在安装和使用前仔细阅读本说明书,本说明书旨在告知您如何正确的使用和维护您的冷凝炉设备,并可助您快速、有效地了解冷凝炉的各项功能以及操作方法。如果您在阅读了本说明书后,对冷凝炉的操作还有任何问题,请您与我公司的客服人员联系,以便我司及时为您解答问题。本说明书是产品一个不可分割的重要组成部分,请您在阅读完本说明书之后与保修卡一起妥善保管,以备查阅。

小沃 敬上

目录 CONTENTS

产品简介.....	01
主要技术特性.....	02
技术参数(豪华系列).....	03
技术参数(尊爵系列).....	05
豪华非零冷水系列结构及部件名称.....	09
豪华零冷水系列结构及部件名称.....	10
尊爵零冷水系列结构及部件名称.....	11
安装示意图——豪华&尊爵系列.....	12
冷凝炉的安装.....	13
电路接线原理图.....	20
小沃精灵的对接使用和天线的连接.....	21
使用说明.....	22
控制面板操作说明.....	23
系统的注水、补水和排空.....	24
点火调试.....	25
故障代码说明.....	27
循环利用与废弃处理.....	27
冷凝炉的维护保养.....	27
零冷水回路单向阀安装示意图.....	28
零冷水管路安装注意事项.....	33
零冷水使用注意事项.....	33
保养维护/维修记录表.....	34

产品简介



产品名称：冷凝式燃气采暖热水炉

本产品是以燃气为能源，结合与家庭终端的地暖、散热器等末端采暖设备，为家庭提供采暖及卫生热水的专用设备。可根据用户面积大小需求，公寓和别墅等住宅形态，选择适当机型；除采暖外可同时满足多个卫生热水的使用需求。

本产品的核心部件采用欧洲进口，高效节能，全玻璃触控面设计，外观高端典雅科技感十足。

本产品是用国内外唯一采用AI人工智能算法的采暖控制系统，可精准控制房间温度。通过互联网的技术，随时提供用户家庭能源管理数据，是一款安心安全，满足用户对节能和舒适体验要求的最佳采暖产品。

产品货号说明：

CW □ □ □ □ □
1 2 3 4 5 6

1: CW (CIAO-WARM)

2: 产品品类: L (全预混冷凝炉)

3: 功率数 (kW) : 取整数

4: 智能: E

5: 系列号:

豪华款: 08; 尊爵款: 09

6: 功能区分; 无—非零冷水; “A”—零冷水; “B”—外置水罐

主要技术特性

60 °C 

供暖出水温度和卫生热水出水温度数字变化显示。



比例式调节燃烧功率,可根据居室目标温度需求,变频调节采暖和卫生热水温度。



电离子火焰监控装置可实现在火焰熄灭的情况下,立即切断燃气供应。



供暖和卫生热水为各自独立的两套系统,可以自由进行切换。



避免系统干烧从而保护冷凝炉能够正常运行。3bar安全阀保护,防止系统管路压力过高。



三分钟延时功能,可防止冷凝炉因频繁启动而降低产品的寿命。



低水压保护能够保证冷凝炉供暖系统在缺水或者水压力不足的情况下冷凝炉不点火。



两级防冻功能(必须水、电、气都具备并处于连通状态时),能够有效防止系统结冰而损坏设备。



极限温度保护,可防止冷凝炉局部过热而损坏设备。



防抱死功能,在冷凝炉连续停止运行21小时后,会自动运行水泵1分钟。



开机自动排气功能,消除采暖管内空气。



采用密闭式燃烧,燃烧所需空气吸入和烟气排放与屋内隔离,不污染屋内



自我故障诊断功能,并显示相应的故障代码。



自动旁通功能可保证,在管道堵塞时通过自动旁通将换热器内所需回水流量补足。



通过小沃精灵的AI自适应房间温度控制,可节能约20%左右。



冷凝水位检测,可检测冷凝水排水是否异常,冷凝水倒灌时将强制熄火,防止设备损伤。

技术参数(豪华系列)

豪华系列				
系列	非零冷水系列 (小沃Pro 7)		零冷水系列 (小沃Pro 7R)	
产品型号	LL1GBQ24-CWL24E68	LL1GBQ28-CWL28E68	LL1GBQ24-CWL24E68	LL1GBQ28-CWL28E68
产品货号	CWL24E08	CWL28E08	CWL24E08A	CWL28E08A
推荐建筑供暖面积	200m ²	240m ²	200m ²	240m ²
产品名称	冷凝式燃气采暖热水炉	冷凝式燃气采暖热水炉	冷凝式燃气采暖热水炉	冷凝式燃气采暖热水炉
适用气源	天然气12T	天然气12T	天然气12T	天然气12T
氮氧化物排放等级	5级(30mg/kWh以下)	5级(30mg/kWh以下)	5级(30mg/kWh以下)	5级(30mg/kWh以下)
安装与外观				
安装方式	室内壁挂型	室内壁挂型	室内壁挂型	室内壁挂型
给排气方式	平衡式强制给排气	平衡式强制给排气	平衡式强制给排气	平衡式强制给排气
外形尺寸[高×宽×厚]	mm	740×430×330	740×430×330	740×430×330
质量	kg	35.4	37.8	35.9
接口	燃气	in	G3/4"	G3/4"
	采暖出水/回水	in	G3/4"	G3/4"
	生活热水进水/出水	in	G1/2"	G1/2"
	冷凝水	mm	20	20
噪音	dB	48dB以下	48dB以下	48dB以下
燃气数据				
燃气供给压力	Pa	2000	2000	2000
采暖最大/最小流量时的耗气量	m ³ /h	2.54/0.3	2.96/0.30	2.54/0.30
采暖输入功率				
最大/最小额定采暖热输入	kW	24/2.8	28/2.8	24/2.8
采暖输出功率				
最大/最小额定采暖热输出[80-60°C]	kW	23.5/2.7	27.4/2.7	23.5/2.7
最大/最小额定冷凝热输出[50-30°C]	kW	25.5/2.9	29.7/2.9	25.5/2.9
点火功率	kW	13	13	13

*该技术参数列表仅供参考

输入效率					
最大/最小额定采暖热效率[80-60°C]	%	97.9/98.5	98.2/98.5	97.9/98.5	98.2/98.5
最大/最小额定冷凝热效率[50-30°C]	%	106.2/106.5	106/106.5	106.2/106.5	106/106.5
30%采暖热效率 [50-30°C]	%	108	108	108	108
能效等级	级	1	1	1	1
生活热水特性					
最大额定热水输入	kW	30.0	34.0	30.0	34.0
最小额定热水输入	kW	2.8	2.8	2.8	2.8
标称产热水率(Δt=25K)	kg/min	16.5	18.7	16.5	18.7
生活热水最小流量	l/min	2.0	2.0	2.0	2.0
生活水适用水压	Mpa	0.03-0.6	0.03-0.6	0.03-0.6	0.03-0.6
温度调节范围	生活热水	°C	30-60	30-60	30-60
	采暖:地暖模式	°C	30-60	30-60	30-60
	采暖:散热片模式	°C	30-80	30-80	30-80
限流阀流量	l/min	16	18	16	18
电气数据					
电源性质		AC 220V~50Hz	AC 220V~50Hz	AC 220V~50Hz	AC 220V~50Hz
额定电功率	W	131	131	165	165
最小热负荷电功率	W	85	85	85	85
待机功率	W	5	5	5	5
防水等级		IPX4	IPX4	IPX4	IPX4
防护等级		I类	I类	I类	I类
温度与工作压力					
采暖最高温度	°C	85	85	85	85
采暖系统最高工作压力	bar	3	3	3	3
采暖系统适用压力	bar	0.6-3.0	0.6-3.0	0.6-3.0	0.6-3.0
循环水泵扬程	m	6	6	6	6
循环水泵功率	W	90	90	90	90
系统膨胀罐					
总容量	L	8	8	8	8

*该技术参数列表仅供参考

零泵					
零冷水循环泵	功率	W			45
	额定电压	V	无	无	DC 36
	最高扬程	m			10
烟管					
烟管直径(同轴烟管)	mm	60 / 100	60 / 100	60 / 100	60 / 100
最短给排气管长度		1m(90°弯头+0.85m直管)	1m(90°弯头+0.85m直管)	1m(90°弯头+0.85m直管)	1m(90°弯头+0.85m直管)
最长给排气管长度		7m(90°弯头+6.85m直管)	7m(90°弯头+6.85m直管)	7m(90°弯头+6.85m直管)	7m(90°弯头+6.85m直管)
冷凝水					
最大冷凝水量(tR=30°C)	l/h	1.9	2.2	1.9	2.2
允许环境温度	°C	0 - 40	0 - 40	0 - 40	0 - 40

技术参数(尊爵系列)

尊爵系列				
系列	零冷水系列 (小沃ultra 9)		系统炉系列 (小沃ultra 9S)	
产品型号	LL1GBQ28-CWL28E69	LL1GBQ32-CWL32E69	LN1GBQ32-CWL32E69B	
产品货号	CWL28E09A	CWL32E09A	CWL32E09B	
推荐建筑供暖面积	240m ²	280m ²	280m ²	
产品名称	冷凝式燃气采暖热水炉	冷凝式燃气采暖热水炉	冷凝式燃气采暖热水炉	
适用气源	天然气12T	天然气12T	天然气12T	
氮氧化物排放等级	5级(30mg/kWh以下)	5级(30mg/kWh以下)	5级(30mg/kWh以下)	
安装与外观				
安装方式		室内壁挂型	室内壁挂型	室内壁挂型
给排气方式		平衡式强制给排气	平衡式强制给排气	平衡式强制给排气
外形尺寸[高X宽X厚]	mm	740x430x330	740x430x330	740x430x330
质量	kg	37.7	38.7	37.6
接口	燃气	in	G3/4"	G3/4"
	采暖出水/回水	in	G3/4"	G3/4"
	生活热水进水/出水	in	G1/2"	G1/2"
	冷凝水	mm	20	20

*该技术参数列表仅供参考

噪音		dB	48dB以下	48dB以下	48dB以下
燃气数据					
燃气供给压力		Pa	2000	2000	2000
采暖最大/最小流量时的耗气量		m ³ /h	2.96/0.19	3.39/0.21	3.39/0.21
采暖输入功率					
最大/最小额定采暖热输入		kW	28/1.8	32/2.0	32/2.0
采暖输出功率					
最大/最小额定采暖热输出[80-60°C]		kW	27.4/1.7	31.4/1.9	31.4/1.9
最大/最小额定冷凝热输出[50-30°C]		kW	29.7/1.9	33.7/2.1	33.7/2.1
点火功率		kW	13KW	15KW	15KW
输入效率					
最大/最小额定采暖热效率[80-60°C]		%	98.2/98.5	98.2/98.5	98.2/98.5
最大/最小额定冷凝热效率[50-30°C]		%	106/106.5	105/106	105/106
30%采暖热效率 [50-30°C]		%	108	108	108
能效等级		级	1	1	1
生活热水特性					
最大额定热水热输入		kW	34.0	40.0	—
最小额定热水热输入		kW	1.8	2.0	—
标称产热水率(Δt=25K)		kg/min	18.7	21.6	—
生活热水最小流量		l/min	2.0	2.0	—
生活水适用水压		Mpa	0.03-0.6	0.03-0.6	—
温度调节范围	生活热水	°C	30-60	30-60	—
	采暖:地暖模式	°C	30-60	30-60	30-60
	采暖:散热片模式	°C	30-80	30-80	30-80
限流阀流量		l/min	18	无	无
电气数据					
电源性质			AC 220V~50Hz		
额定电功率		W	215	140	140
最小热负荷电功率		W	24	25	25

*该技术参数列表仅供参考

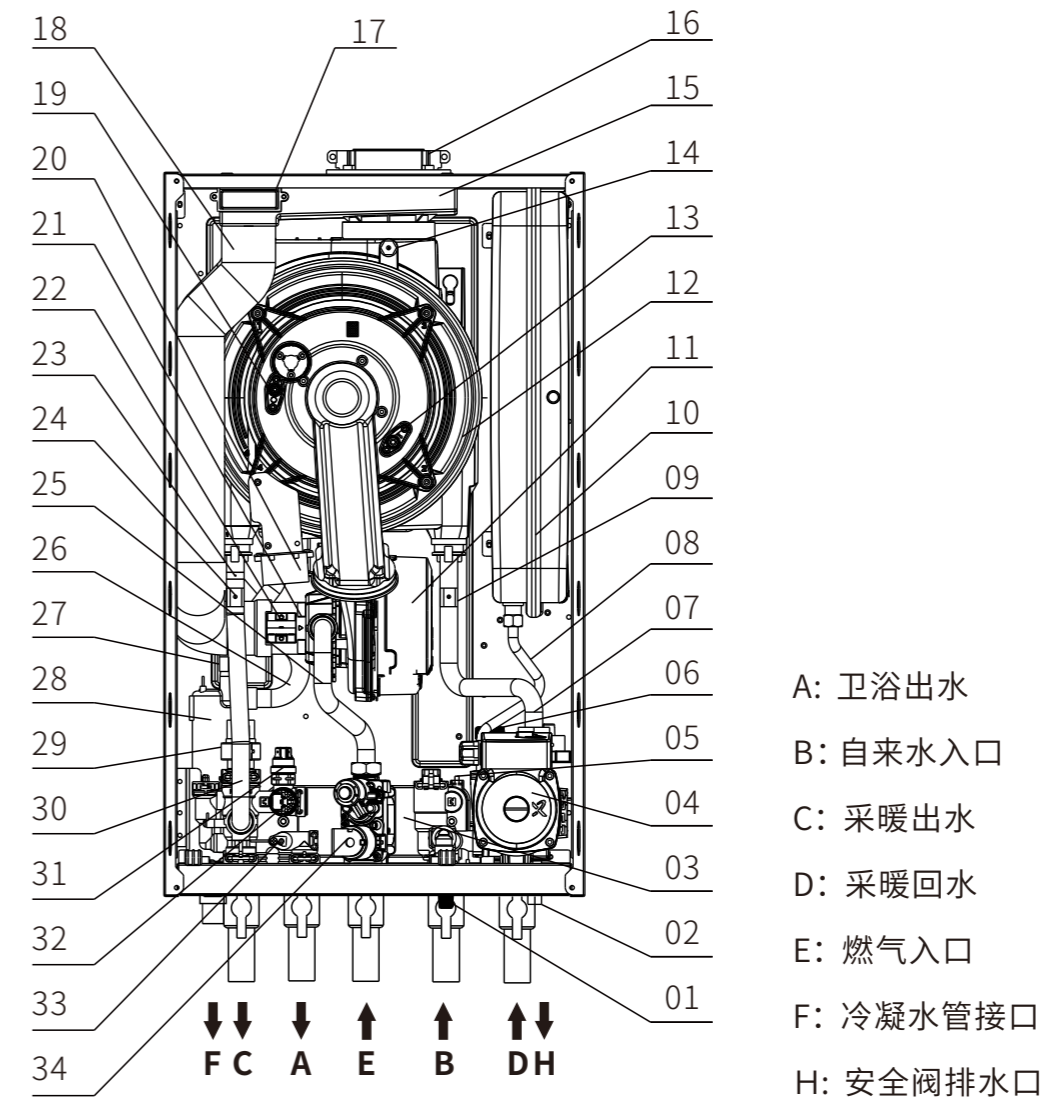
待机功率	W	6	6	6
防水等级		IPX4	IPX4	IPX4
防护等级		I类	I类	I类
温度与工作压力				
采暖最高温度	°C	85	85	85
采暖系统最高工作压力	bar	3	3	3
采暖系统适用压力	bar	0.6-3.0	0.6-3.0	0.6-3.0
循环水泵扬程	m	7	7	7
循环水泵功率	W	54	54	54
系统膨胀罐				
总容量	L	8	8	8
零泵				
零冷水循环泵	功率	W	45	无
	额定电压	V	DC 36	无
	最高扬程	m	10	无
烟管				
烟管直径(同轴烟管)	mm	60 / 100		
最短给排气管长度		1m(90°弯头+0.85m直管)	1m(90°弯头+0.85m直管)	1m(90°弯头+0.85m直管)
最长给排气管长度		7m(90°弯头+6.85m直管)	7m(90°弯头+6.85m直管)	7m(90°弯头+6.85m直管)
冷凝水				
最大冷凝水量(tR=30°C)	l/h	2.2	2.5	2.5
允许环境温度	°C	0 - 40	0 - 40	0 - 40

*该技术参数列表仅供参考

误使用风险警示

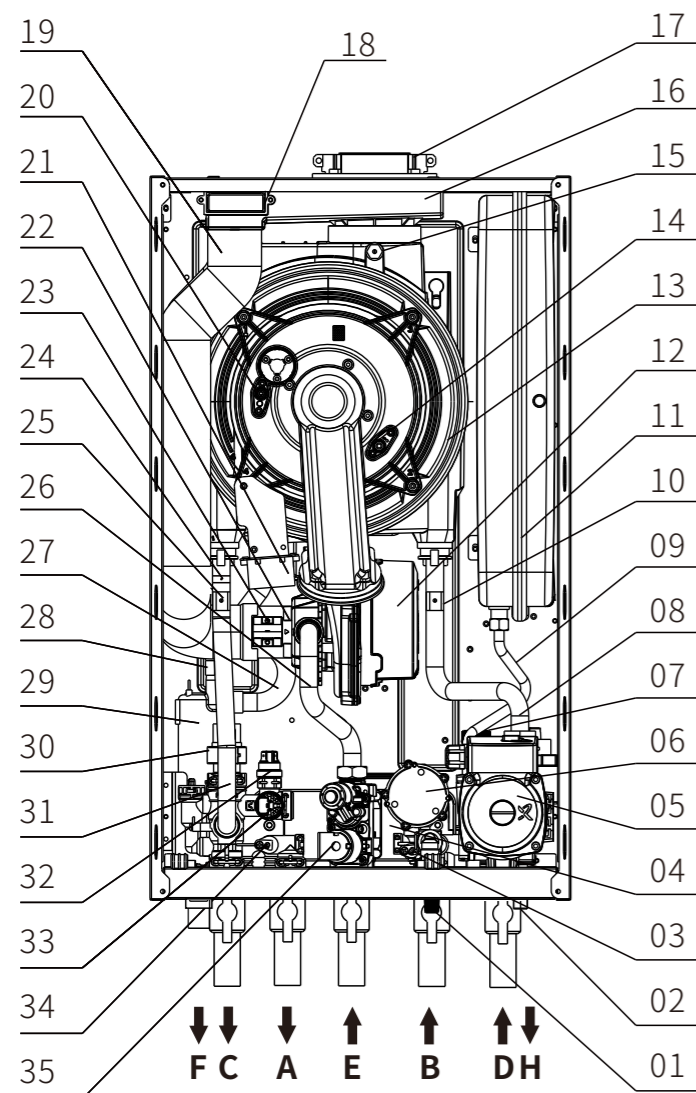
- 安装不当会引起对人、畜和物的危害；
- 采暖炉安装应严格按说明书要求和相关规定安装；
- 采暖炉严禁安装在室外、卧室、客厅、浴室、楼梯、安全出口；
- 采暖炉不宜暗装；
- 应使用原装配件和原配烟道，以免降低产品的安全性；
- 严禁用单管烟道代替同轴烟道；
- 不应购买经销商改装的采暖炉；
- 应在采暖炉燃气进气口前安装燃气截止阀；
- 采暖炉不应安装在电磁炉、微波炉等强电磁辐射电器附近；
- 安装场所的配电系统应有接地线，采暖炉连接的插座不应设置在有用水设备附近或淋浴设备的房间，插头、插座应通过相关认证；
- 只有制造商授权的代理商或技术人员才可以维修、更换零部件或整机；
- 维修和检查人员在产品维修后应在产品上增加相应标志；
- 严禁拆动采暖炉上的任何密封件；
- 无行为能力和限制行为能力人员不应操作采暖炉，如儿童；
- 用户不应操作泄压阀和排污阀，应由专业人员来处理；
- 不应使用有腐蚀性的清洁剂清洁采暖炉；
- 采暖炉维修时涉及燃气调压阀和控制器的维修应找采暖炉制造商；
- 为了避免采暖炉或管路冻坏，在冬季长期停机时，应将采暖炉内的水全部排空或者只排生活热水而在采暖水中加入防冻剂，短时间不使用时应确保采暖炉处于通电通燃气状态。

豪华非零冷水系列结构及部件名称



1、补水阀	2、安全阀泄压管	3、板式换热器	4、水泵
5、卫浴入水温度传感器	6、安全阀	7、采暖回水管	8、膨胀水箱管
9、采暖回水温度传感器	10、膨胀水箱	11、风机	12、全预混冷凝换热器
13、火焰检火针	14、排烟温度传感器	15、空气盒	16、烟管法兰
17、空气滤网盒	18、空气管	19、点火针	20、点火器
21、风机预混腔	22、风量传感器	23、极限温控	24、采暖温度传感器
25、燃气管	26、空气盒排水管	27、冷凝水排水管	28、冷凝水收集盒
29、三通阀电机	30、采暖出水管	31、水压开关	32、水压传感器
33、卫浴热水温度传感器	34、燃气阀		

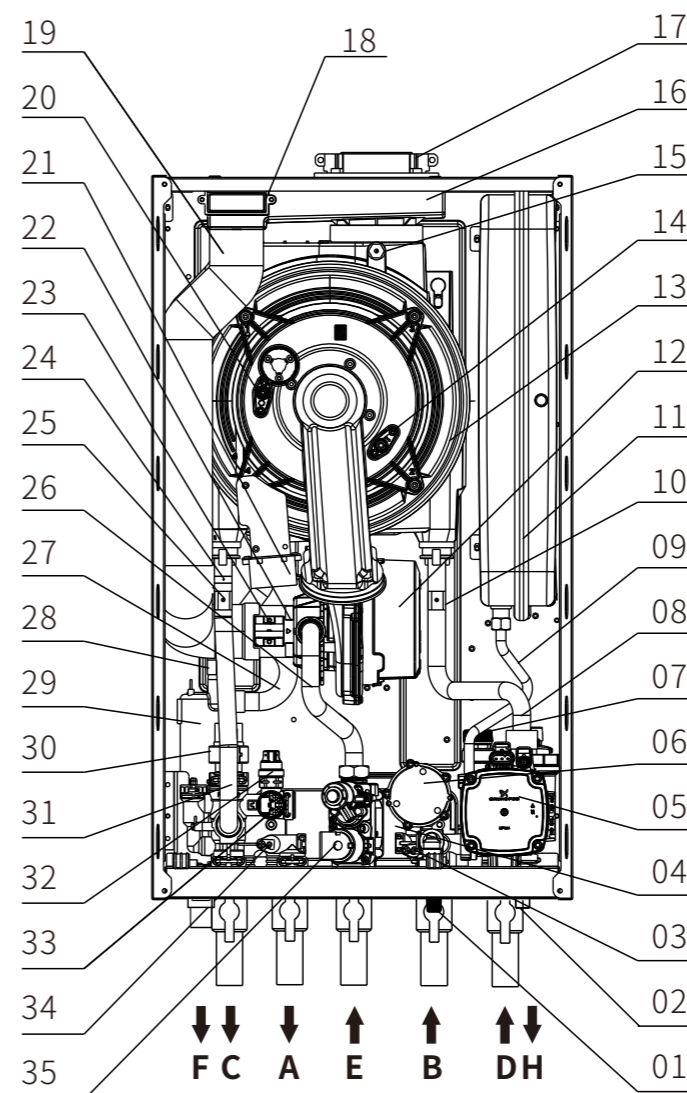
豪华零冷水系列结构及部件名称



- A: 卫浴出水
- B: 自来水入口
- C: 采暖出水
- D: 采暖回水
- E: 燃气入口
- F: 冷凝水管接口
- H: 安全阀排水口

1、补水阀	2、安全阀泄压管	3、卫浴入水温度传感器	4、板式换热器
5、水泵	6、零冷水泵	7、安全阀	8、采暖回水管
9、膨胀水箱管	10、采暖回水温度传感器	11、膨胀水箱	12、风机
13、全预混冷凝换热器	14、火焰检火针	15、排烟温度传感器	16、空气盒
17、烟管法兰	18、空气滤网盒	19、空气管	20、点火针
21、点火器	22、风机预混腔	23、风量传感器	24、极限温控
25、采暖温度传感器	26、燃气管	27、空气盒排水管	28、冷凝水排水管
29、冷凝水收集盒	30、三通阀电机	31、采暖出水管	32、水压开关
33、水压传感器	34、卫浴热水温度传感器	35、燃气阀	

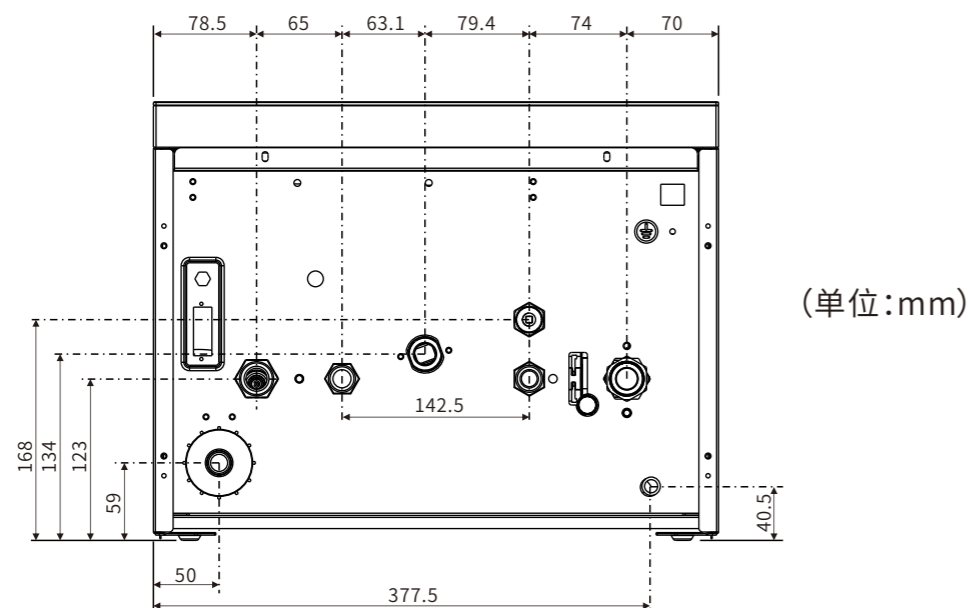
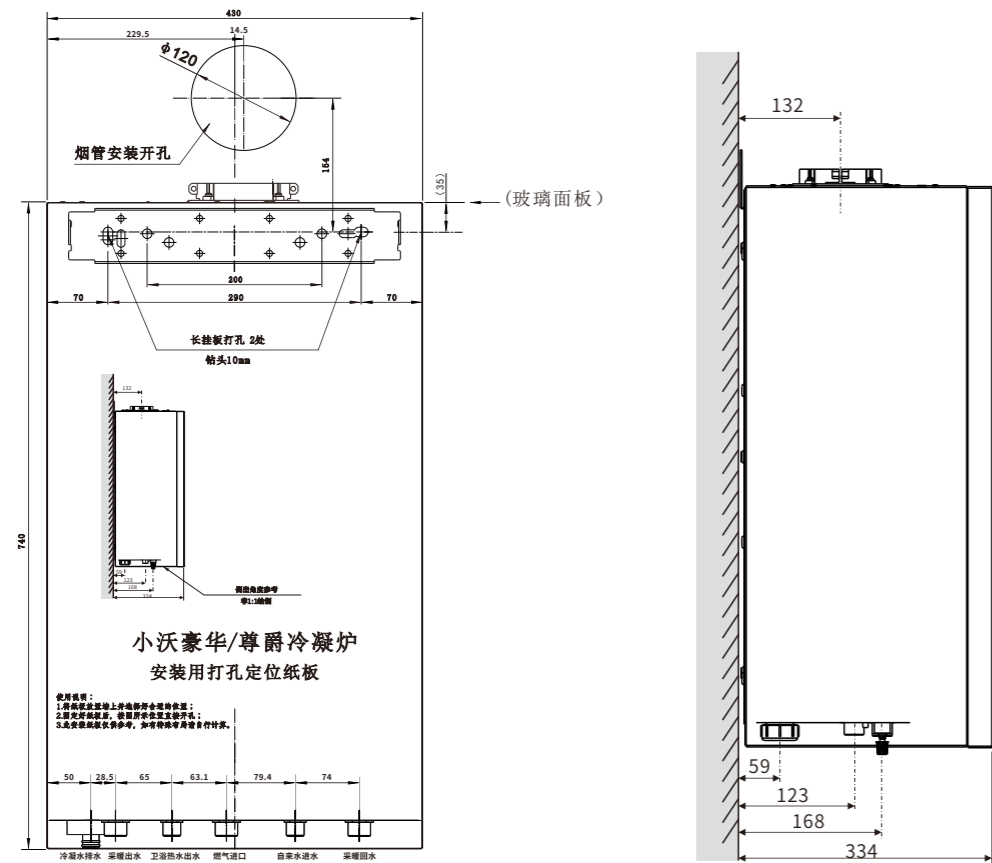
尊爵零冷水系列结构及部件名称



- A: 卫浴出水
- B: 自来水入口
- C: 采暖出水
- D: 采暖回水
- E: 燃气入口
- F: 冷凝水管接口
- H: 安全阀排水口

1、补水阀	2、安全阀泄压管	3、卫浴入水温度传感器	4、板式换热器
5、变频水泵	6、零冷水泵	7、安全阀	8、采暖回水管
9、膨胀水箱管	10、采暖回水温度传感器	11、膨胀水箱	12、风机
13、全预混冷凝换热器	14、火焰检火针	15、排烟温度传感器	16、空气盒
17、烟管法兰	18、空气滤网盒	19、空气管	20、点火针
21、点火器	22、风机预混腔	23、风量传感器	24、极限温控
25、采暖温度传感器	26、燃气管	27、空气盒排水管	28、冷凝水排水管
29、冷凝水收集盒	30、三通阀电机	31、采暖出水管	32、水压开关
33、水压传感器	34、卫浴热水温度传感器	35、燃气阀	

安装示意图——豪华&尊爵系列



*该尺寸仅供参考,具体以实机为准,如有尺寸变更,恕不另行通知。

冷凝炉的安装

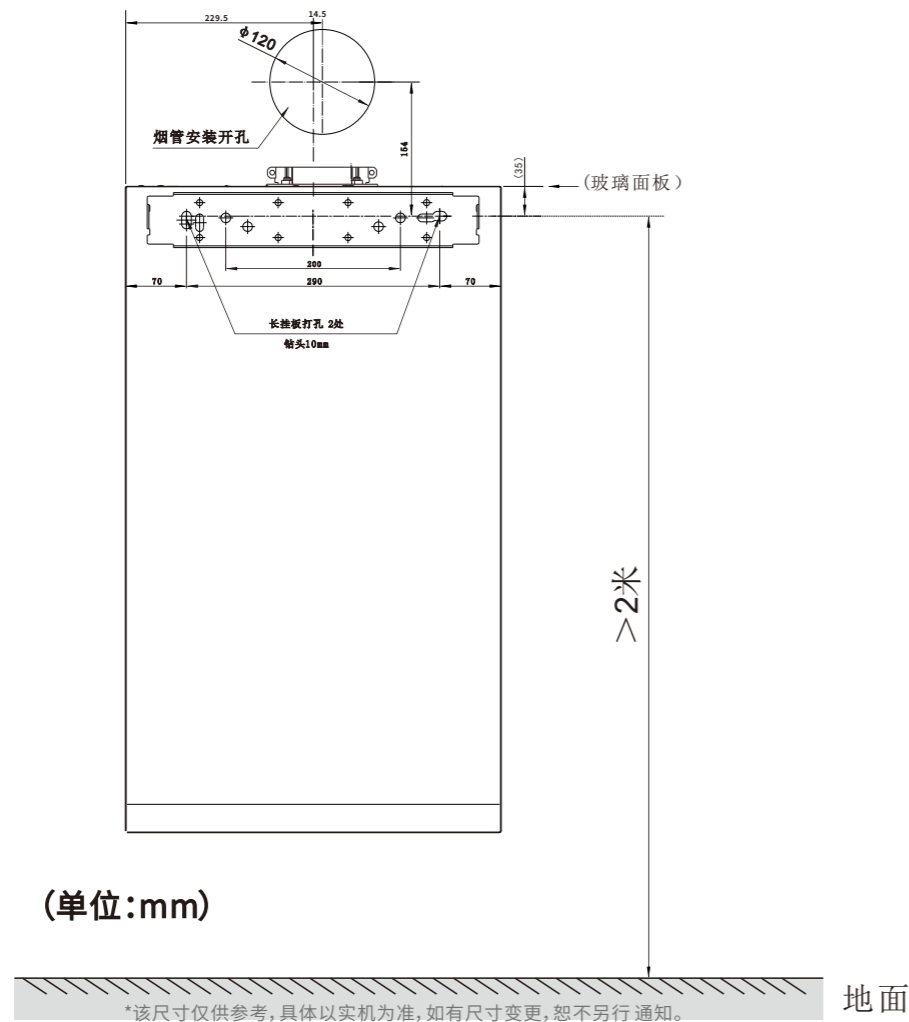
安装指导及安装规范

- ◆ 任何不遵守下述要求的错误安装和错误操作使用,都可能导致系统损坏或相关责任事故;
- ◆ 本设备应严格按说明书进行安装;且根据GB25034-2020燃气采暖热水炉、GB20665-2015家用燃气快速热水器和燃气采暖热水炉能效限定值及能效等级、CJ/T395-2012冷凝式燃气暖浴两用炉和CJJ12家用燃气燃烧器具安装及验收规程执行安装。

安装注意事项

- ◆ 本产品一定要由制造商授权的代理商或技术人员进行安装、维护、更换零部件或整机;
- ◆ 严禁在室外、卧室、客厅、楼梯、浴室、安全出口安装本产品;
- ◆ 器具维修时涉及燃气调压阀、泄压阀、排污阀和控制器的维修应找器具制造商;
- ◆ 本产品安装的挂靠墙体应是由不可燃材料的结构所建造,若为可燃材料,应采用金属隔热板做隔离,与墙的距离应大于10mm以上;
- ◆ 冷凝炉安装处不能存放易燃、易爆及产生腐蚀气体的物品;
- ◆ 本产品安装时应保持垂直,不得倾斜;
- ◆ 安装冷凝炉的墙体必须有足够的强度承载冷凝炉;
- ◆ 安装时应在冷凝炉的两侧各留出不小于150mm的距离,以便于维护操作;
- ◆ 未经中和处理的冷凝水只能排入非金属污水管道;
- ◆ 冷凝炉的安装位置上方不得有明装电线、电器设备、燃气管道,下方不能放置煤气烤炉、煤气灶等燃气具;
- ◆ 安装环境一定要通风良好;
- ◆ 不得靠近电磁炉、微波炉等强电磁辐射电器安装;
- ◆ 应设置冷凝炉专用电源插座,电源插座的接地端应可靠接地;
- ◆ 保持电压稳定,电压在AC200V~230V,否则必须配稳压器,保证电源排插按照国家标准“左零右火”,且带地线,否则不得安装;
- ◆ 冷凝水管口应连接至地漏,而且连接管道上不得设置阀门;
- ◆ 供暖系统的最低位置必须安装排水阀;
- ◆ 供暖回水管应水平安装Y型过滤器;
- ◆ 在供暖系统注水时,应注入经过软化处理过的水或在系统内加入软化剂、阻垢剂;
- ◆ 所有管道应连接牢靠,避免管道的跑、冒、漏、滴等现象;
- ◆ 清除管道中异物,否则有可能会造成冷凝炉运行时出现故障;
- ◆ 不得使杂质调入冷凝炉内,以免影响冷凝炉的正常工作;

- ◆ 冷凝炉安装完成之后,安装人员应对冷凝炉的给排气系统进行位置标识,安装人员应向用户介绍冷凝炉及其安全装置的使用方法。
- ◆ 强制排气式全预混冷凝炉应安装在与居住环境隔离的设备间内。

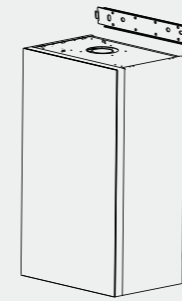


安装固定挂板

为了方便冷凝炉的安装、维护,设备内特别加设了挂板装置,在安装冷凝炉之前,先用安装示意图贴在墙面上按图示方式找好固定挂板的塑料胀螺丝孔位置,然后用钻孔工具在墙面上选好的位置钻孔,取附件内的膨胀螺丝把挂板固定到墙面上,矫正好水平度,挂板的高度距离地不能少于2米。

打烟管墙洞

安装挂板固定在墙面上后,请按左图所示在墙面上钻排烟管墙洞(打洞位置以烟管的实际安装为准)墙洞直径为110-120mm,出墙侧向上倾斜3度,以便冷凝水回流到机器内的冷凝水收集盒。



挂装冷凝炉

把冷凝炉安装到安装好的挂板上,并且确认悬挂牢靠并且垂直。

⚠ 注意:安装挂壁炉必须保留最小的维护空间。

- 冷凝炉侧面间距不能小于150mm;
- 冷凝炉顶部间距不能小于300mm;
- 冷凝炉底部间距不能小于300mm;
- 冷凝炉正面间距不能小于500mm;

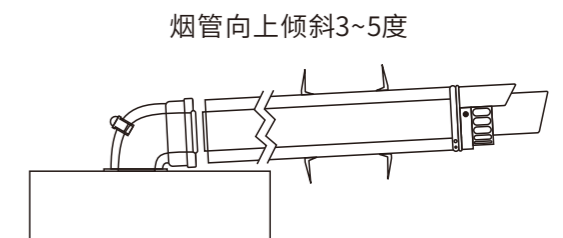
给排气系统安装

- ◆ 必须使用本产品所配的专用烟管,并且不得对排烟管自行改造;
- ◆ 排烟管必须密封,排烟管使用的材料应能抵抗一般的机械变形,而且能耐热、阻燃、防冻和耐酸;
- ◆ 排烟管的接口必须采取必要的密封措施,任何密封接口的材料应是耐热和防腐的;
- ◆ 如有必要时必须在采暖炉和可燃物之间做出明显的界限,因为当采暖炉以额定功率输出运行时,采暖炉外壳表面温度始终低于最高许可温升80K;
- ◆ 如墙体由易燃材料组成,必须用大于20mm厚度的不燃耐高温材料隔离。

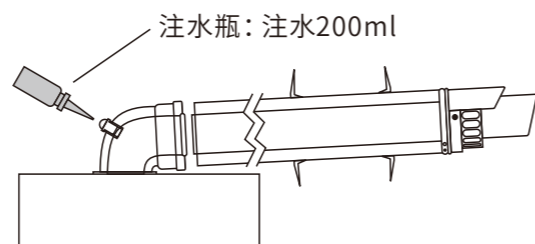
安装注意事项

- ◆ 冷凝炉的烟管必须连接到室外,如果没有安装烟管,禁止启动冷凝炉;
- ◆ 安装烟管的最长长度不得超过7米(1个90°弯头+6.85m直管)或最长安装不超过3米3弯(3个90°弯头+2.85m直管);
- ◆ 排烟管安装后应有向外高3度的坡度(排烟口向上倾斜),防止冷凝水流出,保证冷凝水回流至冷凝炉内的冷凝水收集盒。
- ◆ 冷凝炉上不可连接可能会受热影响的管道等其他器件。
- ◆ 烟道终端距离窗户最小间距不得小于500mm;烟道终端离新风系统进气口、空调和换气扇的距离必须遵守国家相关建筑法规中的关于烟道安装空间的要求。
- ◆ 每台冷凝炉产品都随机配送烟管一根,包括90度标准弯头一件,850mm标准直管一根及相应的部分配件;
- ◆ 安装冷凝炉后必须按图示方式安装壁挂炉烟管,并使烟管通过墙壁上的孔伸出室外,并向上倾斜3~5度安装;
- ◆ 冷凝水排水管安装应垂直竖直安装;

※排烟管必须安装在可见的及易于装卸的位置,且烟管预期穿过的墙壁上的孔之间的间隙,不得用凝固性的物质填充,烟管的安装应是易拆卸的;

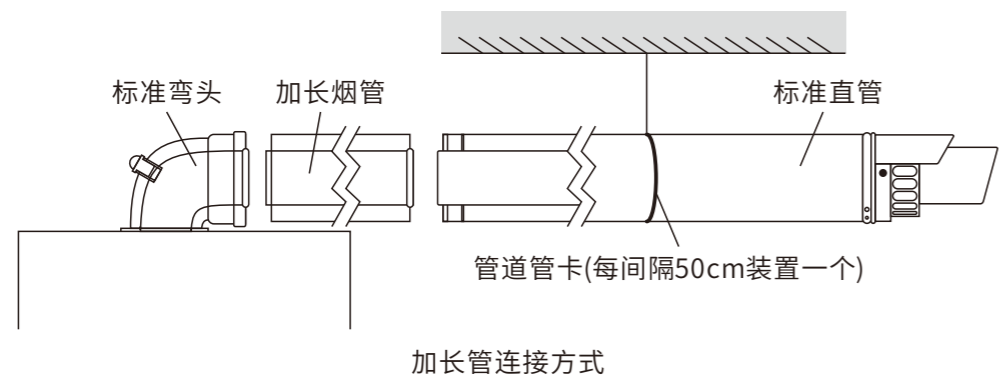


- ◆ 烟管装好插入炉子后，拧开烟管弯头下孔白色螺纹盖（非透明盖），请用附件包中的注水瓶，装水并注入200ml干净自来水，重新拧紧盖子，切忌在未拧紧盖子前提下点火燃烧！



⚠ 冷凝炉初次使用前冷凝水收集装置应注满水

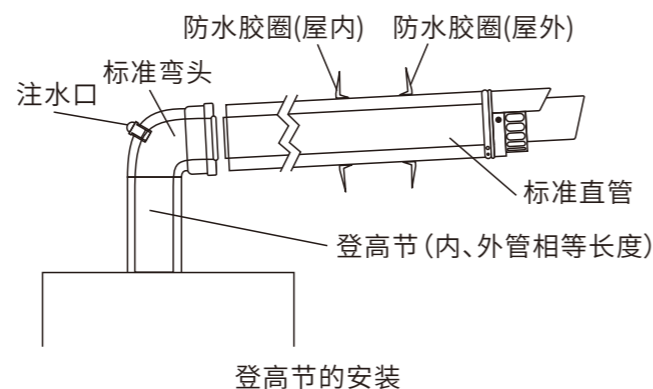
- ◆ 根据冷凝炉的安装位置及同轴烟管出口位置确定同轴烟管的总长（总长度不应超过第15页的规定），确定是否需要使用加长烟管；
- ◆ 将标准同轴烟管穿过墙体伸出室外；烟管出口处附近应避免有墙面阻挡、或存在易燃物，燃气管，新风系统进风口等危险情况。
- ◆ 同轴烟管标准弯头套装在壁挂炉进/排气烟道出口上；烟管接续时可涂抹无腐蚀性润滑物质，避免硅胶垫圈的干涩难插接。
- ◆ 将加长烟管套接在标准弯头和标准直管中间；并做好吊挂固定，避免松脱造成烟管掉落，引起烟气回流等危险隐患。
- ◆ 壁挂炉烟管穿越的吊顶需要预留检修口（尺寸 $\geq 400\text{mm} \times 400\text{mm}$ ）。



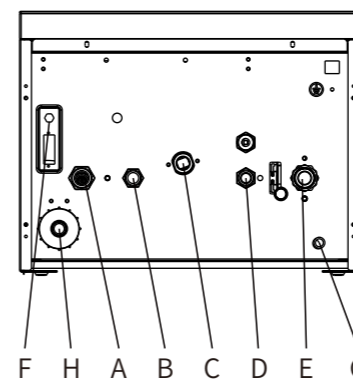
- ◆ 根据安装场合需要，调整加长烟管至合适的长度。（加长烟管必须适用本公司的专用烟管，加长烟管，另收工本费）。

登高节的安装

- ◆ 安装高度有必要时，可使用公司标准登高节或从延长管裁切的登高节（内管与外管相同长度），插入冷凝炉的出烟口内部。
- ◆ 插入作业时，可将登高节的内外烟管尾端涂摸保洁剂，提高润滑性容易插入。插入深度20mm。
- ◆ 插入作业时，请确保冷凝炉出烟口处的硅胶密封圈确实牢靠固定在端口处。



水路系统安装（豪华&尊爵系列）



按图所示各进出水管的位置将供暖系统和热水系统管道与冷凝炉连接。

- A: 采暖出水口 G3/4" F: 天线接续口
- B: 卫生热水出口 G1/2" H: 冷凝水出水口
- C: 燃气进口 G3/4" G: 安全阀排水口
- D: 冷水进口 G1/2"
- E: 采暖回水口 G3/4"

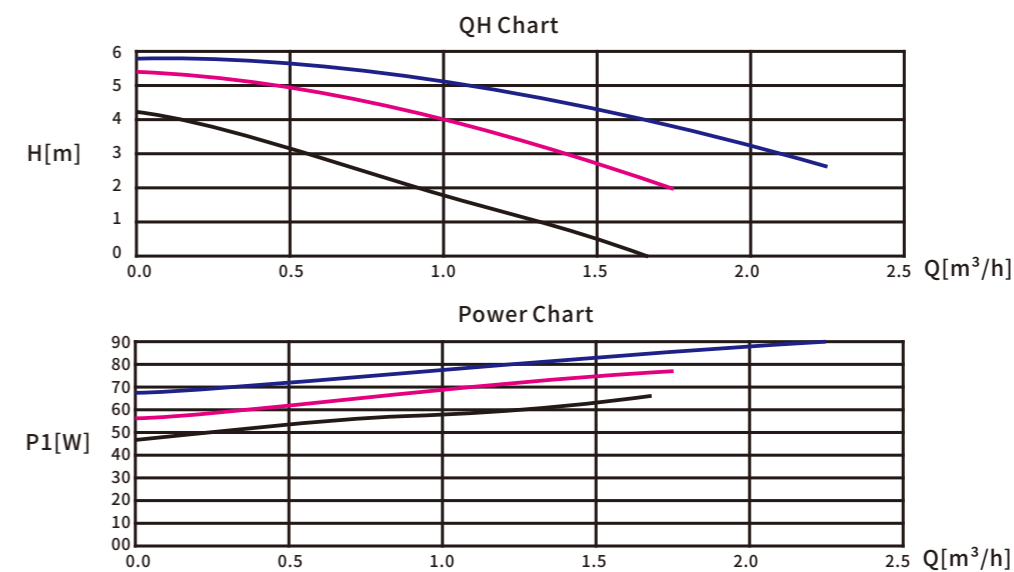
⚠ 水路系统安装注意事项：

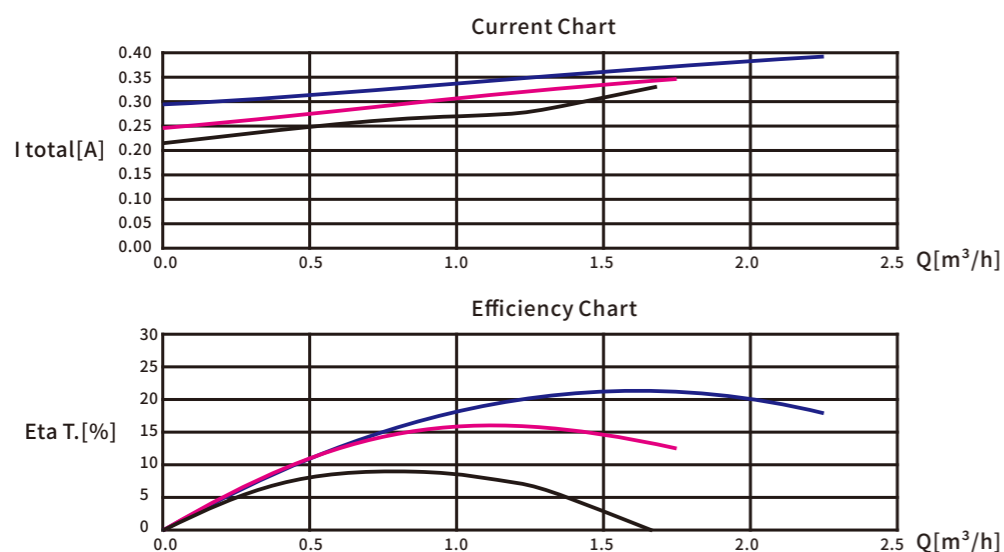
- 将安全阀泄水引入下水道，在其连接管上不得安装阀门。
- 必须在供暖系统的回水管道安装过滤器。
- 当地水质很硬或腐蚀性较强，须考虑在供暖系统管道中预留补软化水的接口。
- 系统安装完成后应注水试压，确保无滴水、漏水、跑水现象。
- 冷凝水未经中和处理，冷凝水排水管必须垂直并接入生活污水排水道管（不应排至其它管道及地表）。

⚠ 注意事项：

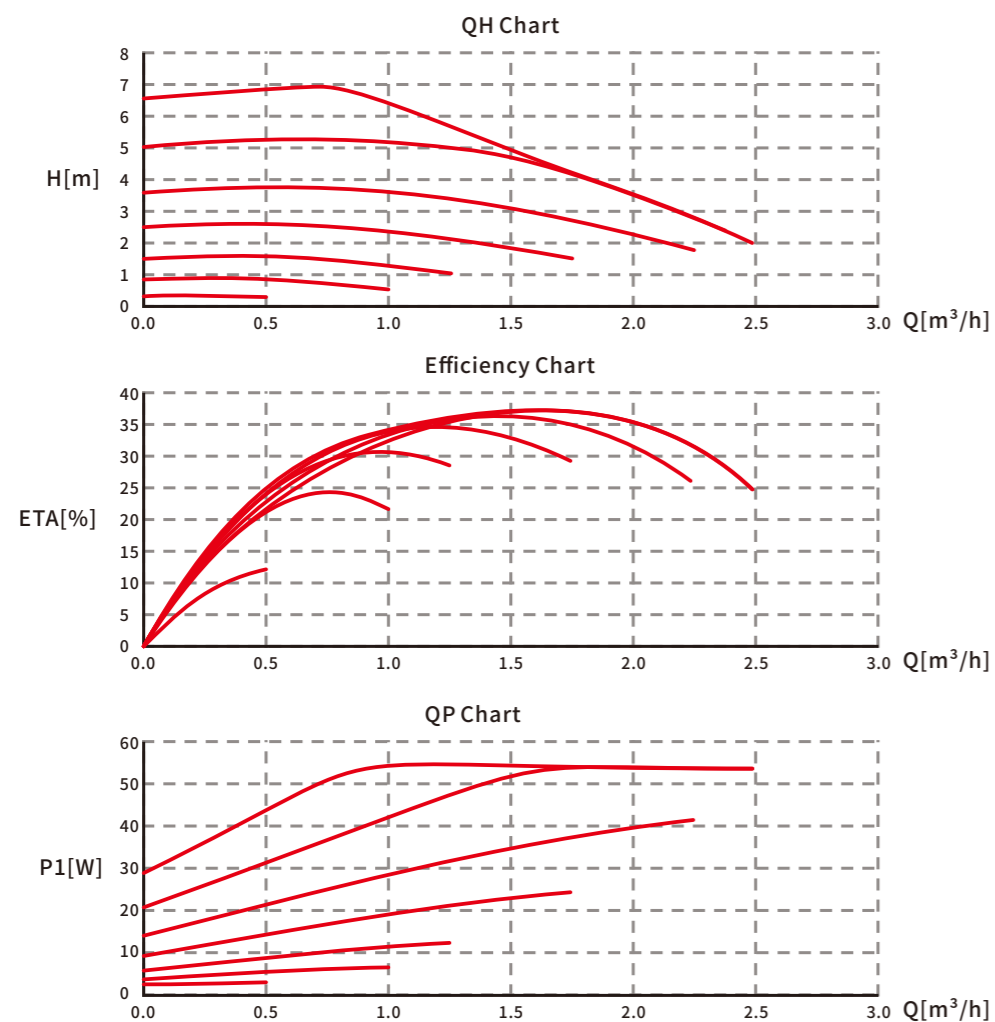
建议调试时地暖模式时对应采暖出水温度为50°C/回水温度为40°C；
建议调试暖气片模式时对应采暖出水温度65°C/回水温度为50°C；

水泵特性曲线图（豪华系列）





水泵特性曲线图(尊爵系列)



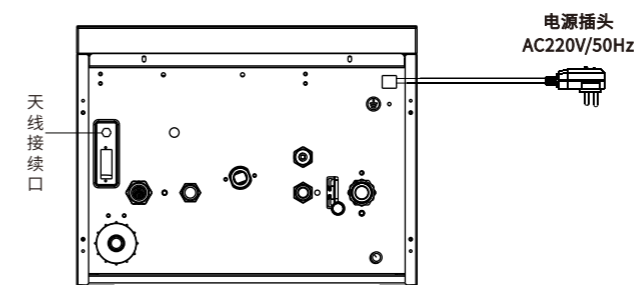
燃气管道系统安装

- ◆ 冷凝炉安装位置必须保证供应的燃气类别(以及燃气压力)、电源性质、供水压力满足铭牌标示要求;
- ◆ 冷凝炉燃气管路的连接必须由专业人员进行;
- ◆ 在室内燃气管道连接及燃气管道、燃气表和冷凝炉连接后,安装人员必须对燃气管道系统密封进行检查;
- ◆ 在燃气管道与冷凝炉连接时,在靠近冷凝炉的位置安装一个燃气截止阀;
- ◆ 燃气表的流量应足够满足冷凝炉流量要求。

警告: 燃气管道与冷凝炉连接前, 请检查:

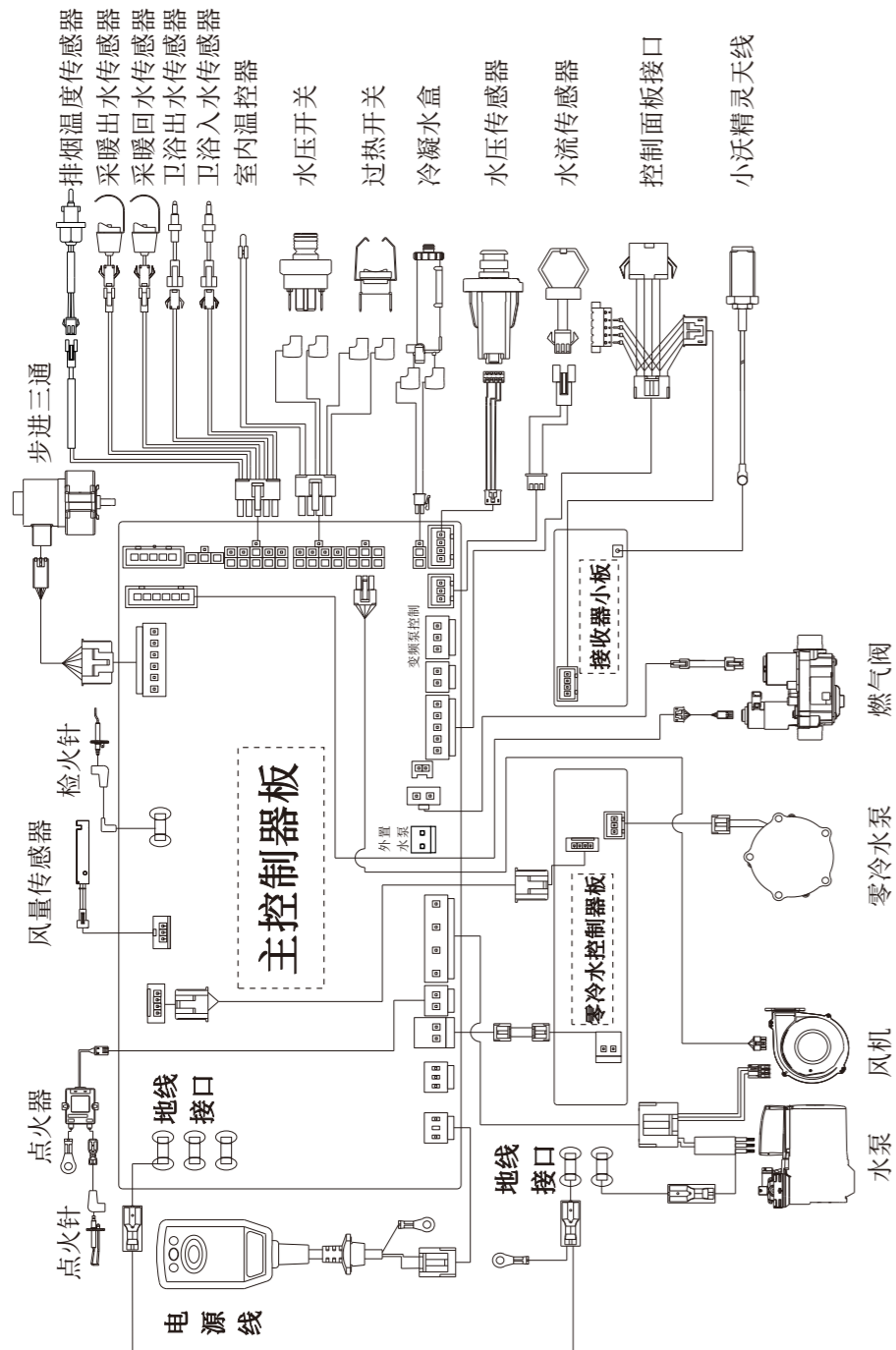
- 所用燃气的种类是否与冷凝炉标示的燃气种类相符, 禁止使用壁挂炉规定以外的燃气。
- 燃气管道系统是否清洁。若不清洁时, 在安装使用前, 应先请专业人员将管道系统作清洁处理。若因安装时, 杂质进入本产品内部造成机器损坏, 本公司概不负责。

电气系统安装



- ◆ 冷凝炉的电气应与AC220V/50Hz的电网联接, 建筑物的配电系统应有接地线, 冷凝炉的接地线应牢固并且必须有可靠的安全接地措施;
- ◆ 不可用燃气管或水管作为电气设备的接地;
- ◆ 电气系统应满足冷凝炉的最大额定电功率, 导线部分负载功率必须与冷凝炉最大额定电功率相适应;
- ◆ 器具连接的开关不应设置在有浴盆或淋雨的设备房间;
- ◆ 插头、插座应通过相关认证(I类电器);
- ◆ 如果冷凝炉电源软线损坏, 为避免危险, 应由制造商或制造商认可的专业维修人员来更换。
- ◆ 安装本产品专属的温控器“小沃精灵”时, 必须在本产品底部安装天线。

电路接线原理图

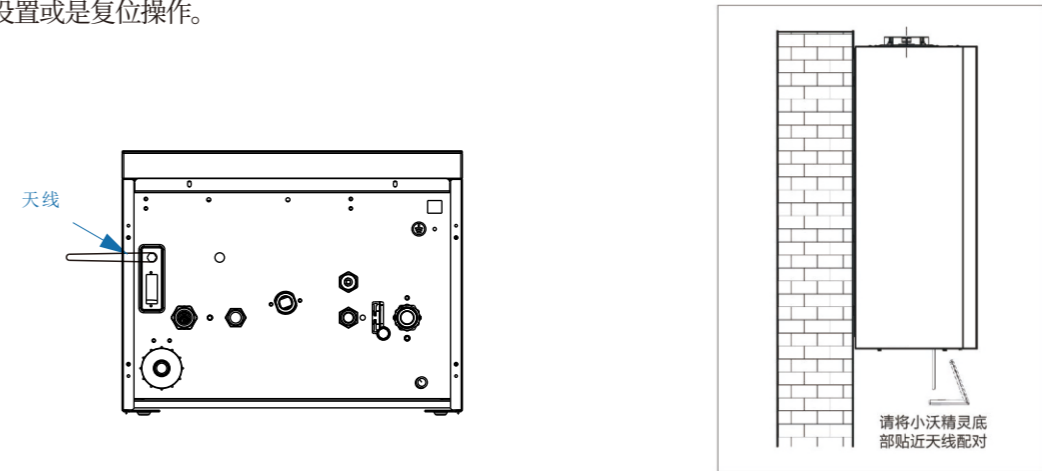


*该接线图仅供参考,具体以实机为准,如有变更,恕不另行通知。

小沃精灵的对接使用和天线的连接

小沃精灵与冷凝炉的配对

初次使用,请从本公司所附送的小沃精灵盒内取出天线,并安装在冷凝炉底部。参阅说明书,将小沃精灵与冷凝炉进行配对操作。请将小沃精灵拿到小沃冷凝炉下方天线处的贴近位置,并点击“查找壁挂炉”按钮,小沃精灵将自动与冷凝炉完成配对过程。当配对完成后,小沃精灵将显示冷凝炉的基本信息列表,您可以对冷凝炉进行一些简单设置或是复位操作。



⚠ 注意事项:

- 请勿将小沃精灵置于距离冷凝炉过远或是墙壁阻隔太多的位置,建议距离不要超过15米;
- 请勿将小沃精灵置于热源附近,如机顶盒、路由器、烧水壶等家电设备附近;请配合参照小沃精灵使用说明书进行安装。

使用说明书

- ◆ 本设备不可用于供暖、卫浴以外的用途；冷凝炉的安装与调节应由制造商认可的专业人员进行。
- ◆ 用户应遵守警示事项；不得使用国家相关规定以外的燃气；请确认所使用的燃气与冷凝炉铭牌上制定的燃气一致；用户也不得私自改装冷凝炉，不得使用不同种类的燃气；
- ◆ 冷凝炉出现故障时，请立即切断气源和电源，并通知本公司授权的专业人士进行维修。其它未经本公司授权的人士私自拆卸而导致的责任事故，本公司概不负责；
- ◆ 用户可通过面板上的水压值检查系统水压，如果水压不足时，应按照说明书第24页的补水方法给冷凝炉进行补水，使系统水压恢复到1.5~2.0bar；
- ◆ 在冬季长期停机时，应将冷凝炉供暖、卫生热水系统和冷凝水收集盒内的水全部排空；或者只排空卫生热水和冷凝水，而在采暖水中加入防冻剂，以避免冷凝炉或管路冻坏；
- ◆ 建议用户在未使用冷凝炉时也保持通电，防止再次使用时水泵卡死或者结冰冻坏，若因此所造成的相关部件损坏，将不属于公司质保范围；
- ◆ 对冷凝炉检修清洁时应切断电源，且不应使用腐蚀性的清洁剂；
- ◆ 禁止在冷凝炉上放塑料、报纸、衣物等可燃物质；不得拉扯、扭曲、切断设备的电源线；
- ◆ 禁止在冷凝炉排烟口及进气口悬挂任何物体，以免堵塞出现故障；
- ◆ 禁止将冷凝炉安装在室外，否则风、雨天气会影响冷凝炉的正常工作，而且冬季设备会有因结冰而损坏的可能；若因外装造成的责任事故，本公司概不负责；
- ◆ 儿童和无行为能力的人不应操作冷凝炉，儿童严禁玩弄机器；严禁拆动器具上的任何密封件；
- ◆ 用户自己不应私自调整采暖安全阀，应由专业人员来处理；
- ◆ 应使用原装配件，以避免降低产品的安全性；应使用出厂标配烟管，不得改用单管烟道代替同轴烟管；
- ◆ 不应购买经销商改装的冷凝炉，而应买生产企业的原装产品，以确保安全性；
- ◆ 如果燃气泄漏或闻到燃气气味时，请勿使用电气开关、电话或者任何可能引起火花的装置和电气用品，应先关闭燃气阀门，打开门窗以利于室内空气流畅，再请专业人员检修；
- ◆ 维修和检查人员在产品维修后应在产品及产品使用说明书上进行标示维修和检查的结果；
- ◆ 冷凝炉每年定期检查和维修应由专业人员进行；
- ◆ 禁止在安装冷凝炉的房间内放置煤气罐、汽油、酒精等易燃物质；
- ◆ 壁挂炉不宜暗装；
- ◆ 安装冷凝炉时，必须检查电源性质是否与铭牌相符合，禁止用铭牌规定以外的电源；插座电源是否地线带电，或零线/火线反插等异常问题，若发现异常时，安装人员必须告知用户整改后，才能安装本产品，否则因上述原因所造成的损坏或灾情时，本公司概不负责；
- ◆ 严格按照本说明和相关规定进行安装，安装不当会引起系统故障及对入、畜和物的危害；若未按此使用说明操作造成的责任事故，本公司概不负责；
- ◆ 冷凝炉不要变更或堵塞冷凝水排水口；
- ◆ 冷凝炉塑料烟管烟温限制装置的限定值为98°C；
- ◆ 依据GB17905《家用燃气燃烧器具安全管理规则》，天然气及液化石油气燃具产品自售出之日起判废年限为8年。

控制面板操作说明



01	888	参数显示	显示当前水温或故障时显示故障代码
02	☀️	夏季模式	当选择夏季状态时，该图点亮
03	📶	无线信号指示	小沃精灵在线和离线状态显示
04	❄️	冬季模式	当选择冬季状态时，该图点亮
05	°C	摄氏度	温度的计量单位
06	⚠️	故障灯指示	当出现故障时，该图点亮
07	bar	压力指示	当注水时，显示系统压力
08	🚿	卫浴模式图标	当机器处于卫浴模式时，该图标亮
09	🔥	采暖模式图标	当机器处于采暖模式时，该图标亮
10	🔥	火焰指示	显示是否有火焰
11	⏻	电源键	在开机状态下，长按电源键1.5秒，可以进入关机状态。按开关机键进行关机操作时，面板主动进入息屏保护模式。在关机状态下，长按电源键1.5秒，可以进入开机状态。在某些设置状态下，按电源键一次，退出当前设置状态。
12	🔄	复位键	在故障状态下，短按复位键一次，复位当前故障。在任何状态下，长按复位键3秒，可以进入水压查询模式。在水压查询模式下，按电源键一次退出。
13	⊕	冬夏键指示	在冬季模式下，长按冬夏季键1.5秒，进入夏季模式。在夏季模式下，长按冬季键1.5秒，进入冬季模式。在设置或预览状态下，按冬夏季按键一次，切换当前设置或预览状态。
14	⊕ ⊖	加、减键指示	在开机状态下，夏季模式或有水流时，按加、减键一次，可进入卫浴目标温度设置。在冬季模式卫浴目标温度设置时，按冬夏键一次，可以切换到采暖目标温度设置。在卫浴目标温度设置时，按电源键一次，退出当前设置状态。在卫浴燃烧时，水温最高只能设到48°C，以免燃烧时，误操作烫伤。在开机状态下，冬季模式无水流时，按加、减键一次，可进入采暖目标温度设置。在采暖目标温度设置时，按电源键一次，退出当前设置状态。同时按下“加”和“减”组合键，可以强制退出水泵排气工作模式。

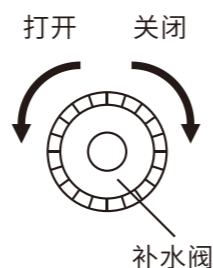
- ◆ 上电全亮5秒，然后正常显示。无按键操作时，按键灯半亮；有按键操作时，对应的按键灯全亮一下，然后恢复半亮。
- ◆ 当3分钟无操作时，会进入省电保护模式，此时主屏熄灭。按键灯按跑马灯形式依次点亮，点亮过程采用呼吸灯显示方式，此时按任意按键，可以唤醒面板，退出息屏模式。
- ◆ 在关机状态下显示OF，在关机防冻状态下显示FD。
- ◆ 系统远程升级时，显示U-D (UPData)，所有按键操作均无效。

- ◆ 系统上电重启后,会进入水泵排气工作模式,面板显示P-E(Pump Exhaust),同时按下“加”和“减”组合键,可以强制退出水泵排气工作模式。
- ◆ 当检测到小沃精灵连接后,Wi-Fi图标点亮。关机显示OF,开机显示A-C(AI Control)标示当前为温控器控制模式),此时只能查看水压值,开关机,冬夏模式切换和复位操作。不能进行温度设置,参数查询和参数设置操作。其他情况下(开关型室内温控器,夏季模式,温控器离线时)显板恢复正常显示,能正常进行温度设置,参数查询和参数设置操作。
- ◆ 当进入故障状态后,自动退出息屏模式,显示当前故障信息。

系统的注水、补水和排空

注水

- (1) 拧松水泵上的自动排气阀;
- (2) 打开供暖系统管道阀门及末端设备上的排气阀;
- (3) 逆时针旋转补水阀的旋钮打开冷凝炉的补水阀;
- (4) 插上冷凝炉的电源插头,接通电源,启动冷凝炉;
- (5) 长按复位键3秒,显示屏出现水压数字,当观察水压达到1.5~2.0bar时,关闭补水阀;
- (6) 反复启动冷凝炉使循环水泵反复运转,以便排除系统内残留的气体;
- (7) 排除气体后供暖系统的压力就会下降,重复操作(3)、(4)、(5)直到道压力稳定在1.5~2.0bar之间;
- (8) 关闭供暖系统末端设备上的排气;
- (9) 关闭冷凝炉,切断电源;
- (10) 在给机器补水前请确保补水阀是关闭的,且将冷凝水排水管接好,避免补水阀处于打开状态自动补水泄压后逆流回燃烧器;



- (11) 关闭补水阀时请勿右旋过度,造成锁死现象。

在硬水质地区(钙、镁化合物大于450mg/L)建议使用专用的水质保护剂。

补水

冷凝炉在运行一段时间后,如果因供暖系统排出空气而造成供暖系统的水压降低,为了防止冷凝炉因水压过低而导致不能正常工作时,当供暖系统的压力降低到0.05MPa(0.5bar)以下时,就必须给冷凝炉补水。

- (1) 确保水泵上的自动排气阀处于拧松状态;
- (2) 逆时针旋转补水阀的旋钮打开冷凝炉的补水阀;
- (3) 进入系统参数预览,当观察水压达到1.5~2.0bar时,顺时针关闭补水阀;
- (4) 反复启动冷凝炉使水泵反复运转,以便排除系统内残留的气体;

注意:如果供暖系统有跑、冒、滴、漏等现象,必须解决后才能给系统注水、补水。

供暖系统排空

- (1) 关闭冷凝炉,切断电源;
- (2) 打开冷凝炉和供暖系统管道上的所有阀门;
- (3) 打开供暖系统最低处的排水阀,排空系统内的水,关闭排水阀。

卫生热水系统排空

- (1) 断开自来水进水管与冷凝炉的连接;
- (2) 打开热水供水管道最低处的阀门,排除管道内的水。

冷凝水系统排空

- (1) 取下机器底部的冷凝水收集盒的排水口白色螺帽盖,将盒内水排出;
- (2) 排出冷凝水后,将白色螺帽盖妥当回装拧紧。



注意:在系统进行排空时,必须先关闭冷凝炉,切断电源。
— 安全阀门的泄水口必须与地漏直接连接,中间不允许设置阀门。

点火调试

运行前检查

1. 检查供暖系统及卫生热水系统各处接头是否有滴漏现象。
2. 电源插座检查:适用试电笔或者电源检测器,检查电源接地是否良好,电源零相位是否正常(187V-253V)范围。
3. 检查烟管是否接续良好,无烟气回流隐患。
4. 检查燃气表流量规格是否与最大功率匹配,燃气管径是否过小,长度是否过长。
5. 冷凝水排放水管是否接续良好不漏水,并做斜向接管与固定。
6. 内烟管补水:用随机标配的注水瓶,从弯头处的下方大螺帽处,取下并注水200cc。
7. 补水和排气:进行系统补水,水压稳定在1.5~2.0bar之间,并对每个回路排气。

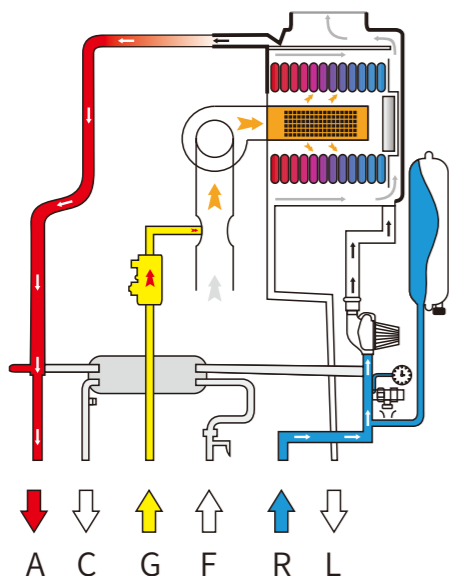
运行调试

1. 打开供暖系统管路上对应的所有出水回水阀。

2. 接通冷凝炉电源，按下开关键，启动冷凝炉，此时显示屏会出现P-E，系统进入自动排气模式，5分钟后自动退出或同按加减键强制退出。
3. 卫浴测试：切换夏季模式，设置卫浴目标温度60度后打开热水水龙头，观察火焰是否稳定及升温情况。
4. 采暖测试：观察采暖升温情况，火焰是否维持平稳燃烧。用手触摸采暖热水管、用户家的集分水器、每组暖气片等是否都有热。
5. 零冷水测试：确认单向阀已经安装好，启动零冷水预热前先打开远端冷热水龙头开水2-3分钟进行排气。再启用零冷水“立即预热”，等待3-5分钟预热完成后再打开热水龙头。
6. 有安装回水管时，可在回水管与冷水管接续的单向阀前接上排气阀，以利排气(参考零冷水接管示意图)。

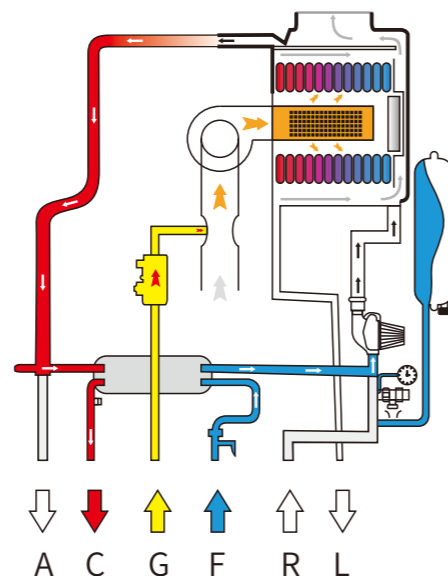
注意：运行调试必须由本公司授权的专业技术人员操作。
— 如果因为供暖系统管道或卫生热水系统管道而导致的供暖问题及热水质量问题，请与相关公司联系。

供暖模式动作原理图



A: 采暖出水接口
C: 卫生热水出水接口
G: 燃气入口接口

生活热水模式动作原理图



F: 自来水进水接口
R: 采暖回水接口
L: 冷凝水排放接口

故障代码说明

故障代码	故障说明	锁定状态
---	通讯故障	可自动恢复
E01	水压开关故障	可自动恢复
E02	点火失败	锁定
E03	采暖热水温度传感器异常	可自动恢复
E04	卫生热水温度传感器异常	可自动恢复
E05	火焰检测故障	可自动恢复
E06	风压/风机故障	可自动恢复
E07	机械温控过热保护	锁定
E08	结冰故障	可自动恢复
E09	控制板内部故障	锁定
E10	卫生入水温度传感器故障	可自动恢复
E11	采暖回水温度传感器故障	可自动恢复
E12	烟气温度传感器故障	锁定
E13	烟气温度传感器过热故障	锁定
E14	市电电压异常故障	可自动恢复(180V以上)
E15	冷凝水位异常	锁定
E16	风量/风压传感器故障	可自动恢复
E17	比例阀故障	锁定
E18	烟道堵塞故障	锁定
E19	不完全燃烧故障	锁定
E20	零冷水水流量异常	锁定
E21	卫浴燃烧超时	锁定
E22	燃气阀故障	锁定
E23	水泵故障	可自动恢复
E24	三通阀故障	锁定
E29	零泵故障	可自动恢复

注：卫浴温度过热代码与过热故障代码一致

循环利用与废弃处理

我司采暖炉系列及其包装主要由可循环利用的原材料构成。

采暖炉

采暖炉本身及所有附件不能当作生活垃圾处理，请确保废弃的采暖炉及其配件得到合适的处理。

包装

您可以请我司安装人员或我司授权的具备相应资质的安装公司的服务人员为您处理包装材料、也可自行处理。

冷凝炉的维护保养

如显示面板或小沃精灵上出现 A88 保养提示代码，为确保设备正常运行，请务必请专业服务人员上门进行维护检查：

- ◆ 由于燃气压力直接影响到冷凝炉的燃烧工况，由维护人员负责检查用户所选用的减压阀是否符合相关标准，如不符合，则进行更换；
- ◆ 检查系统压力应在1.5~2.0bar之间，否则应进行补水；

- ◆ 对燃气管路的气密性进行检查, 更换相关的密封圈及易损件;
- ◆ 检查膨胀水箱内应有1.0bar压力的气体, 否则应对膨胀水箱进行充气; 检查给排气烟管应无阻塞、泄露和松脱;
- ◆ 对点火器、温控器功能、燃气阀及循环水泵进行检查;
- ◆ 在对采暖炉进行清洁时不应使用有腐蚀性的清洁剂;
- ◆ 冷凝水管路与集水盒应经常检查, 确保排泄顺畅, 避免堵塞, 如有损坏请联系专业售后人员;
- ◆ 采暖炉以外的所有附件不在质保范围之内。



注意: 当冷凝炉因故障停止工作时, 请先确认水、电、气是否正常。

- 如果在水、电、气正常的情况下, 冷凝炉不能正常工作, 再联系本公司的服务人员或经本公司授权的合格技术人员。
- 特别注意在维护过程中整个电器系统的防水。
- 用户不得自行拆卸、维修本产品, 以免发生意外事故。
- 如用户私自打开, 本公司将不承担因此而引起的事故责任。

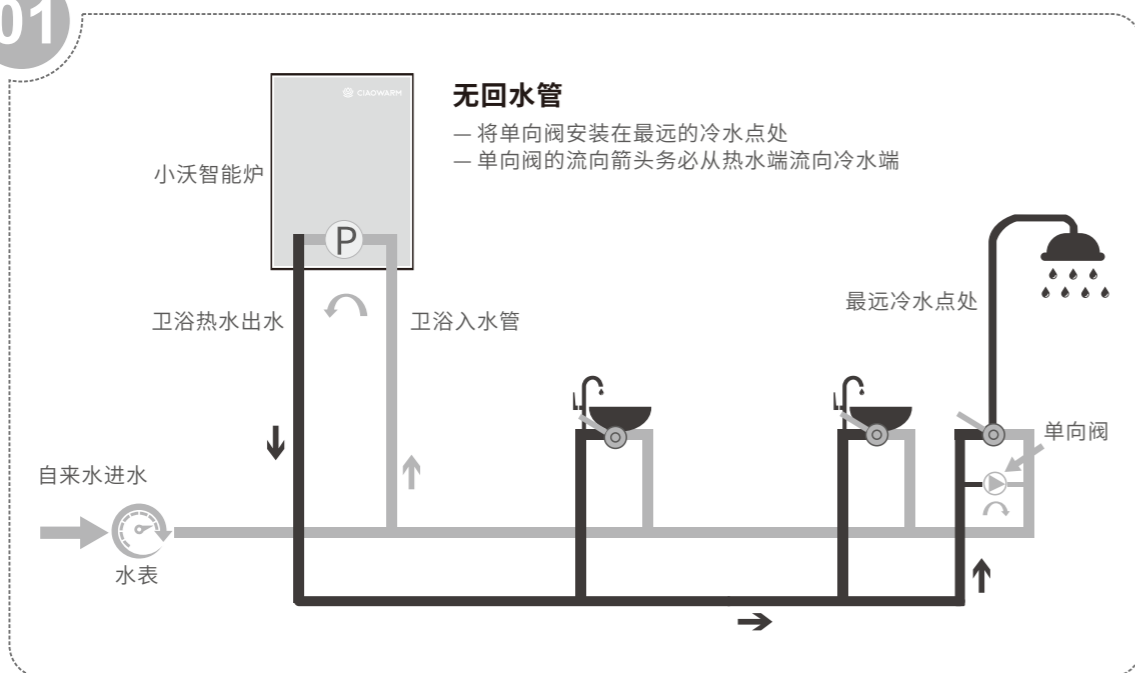
零冷水回路单向阀安装示意图 (仅适合零冷水机型)



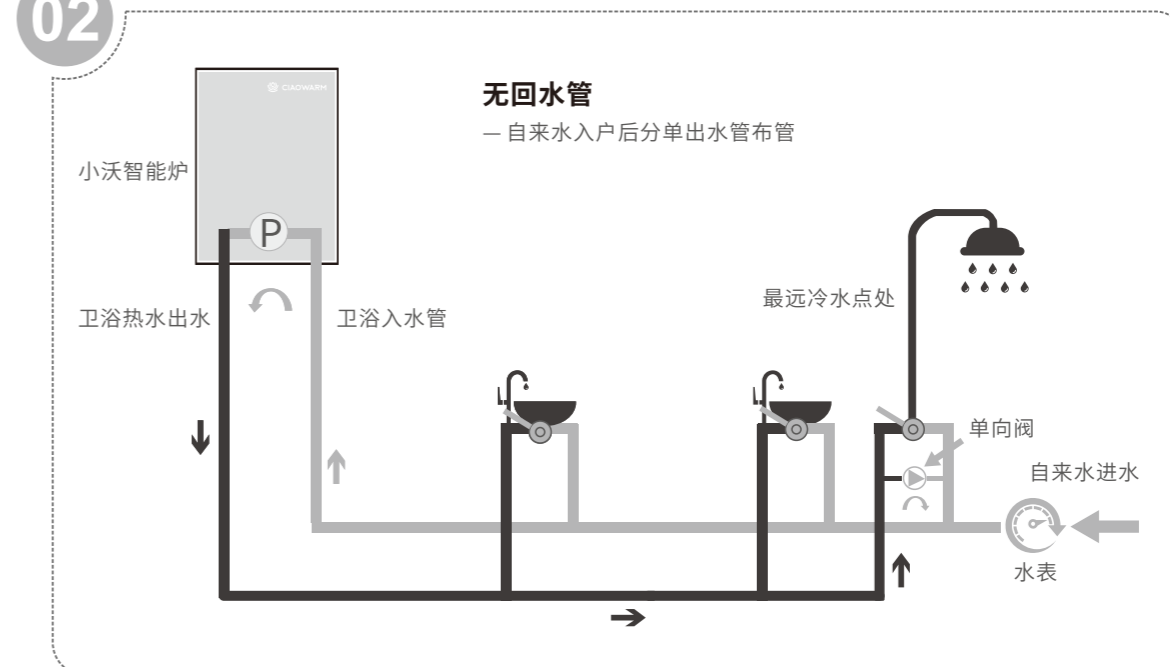
注意

- 若用户使用本公司的非零冷水产品型号, 加装外置型零冷水预热循环装置, 可能会因为温度过高或控制方式的差异, 造成冷凝炉运行问题或使用寿命降低, 这种情况不属本公司质保范围内

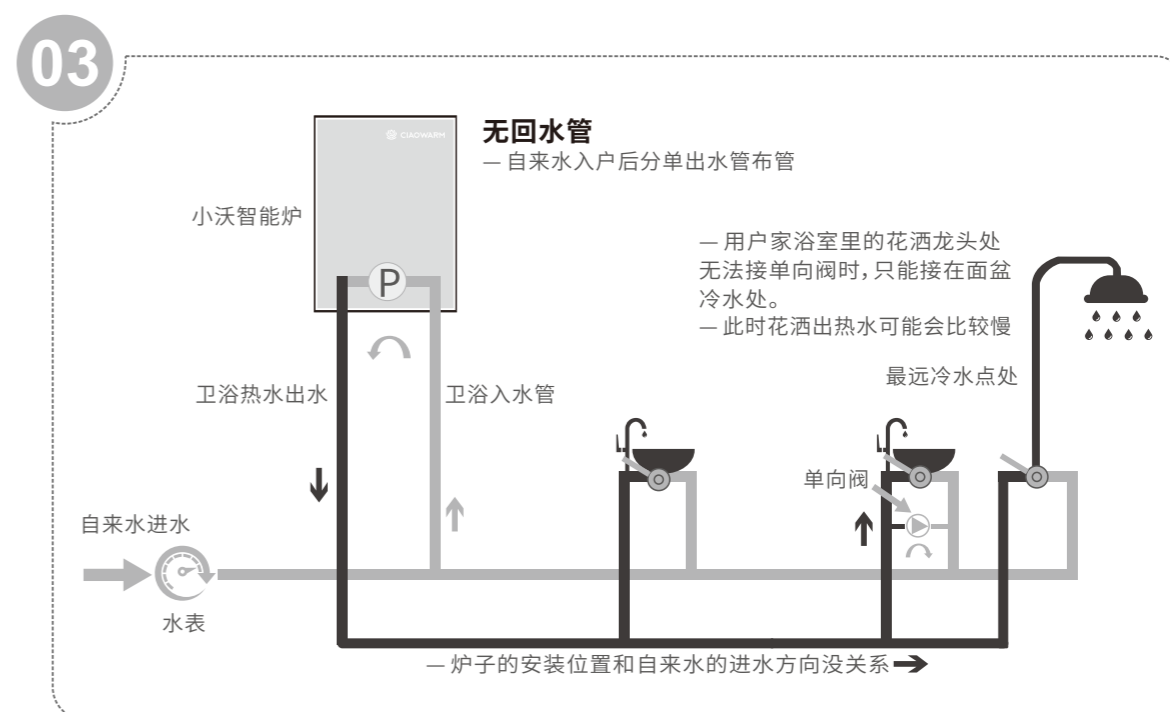
01

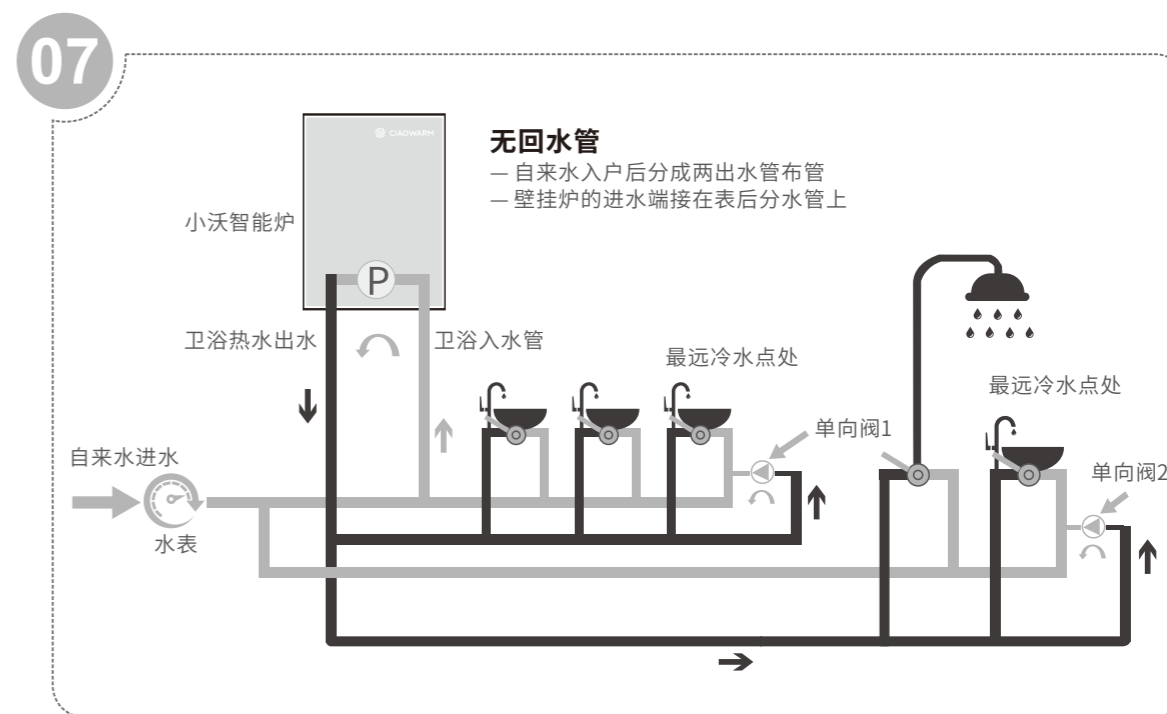
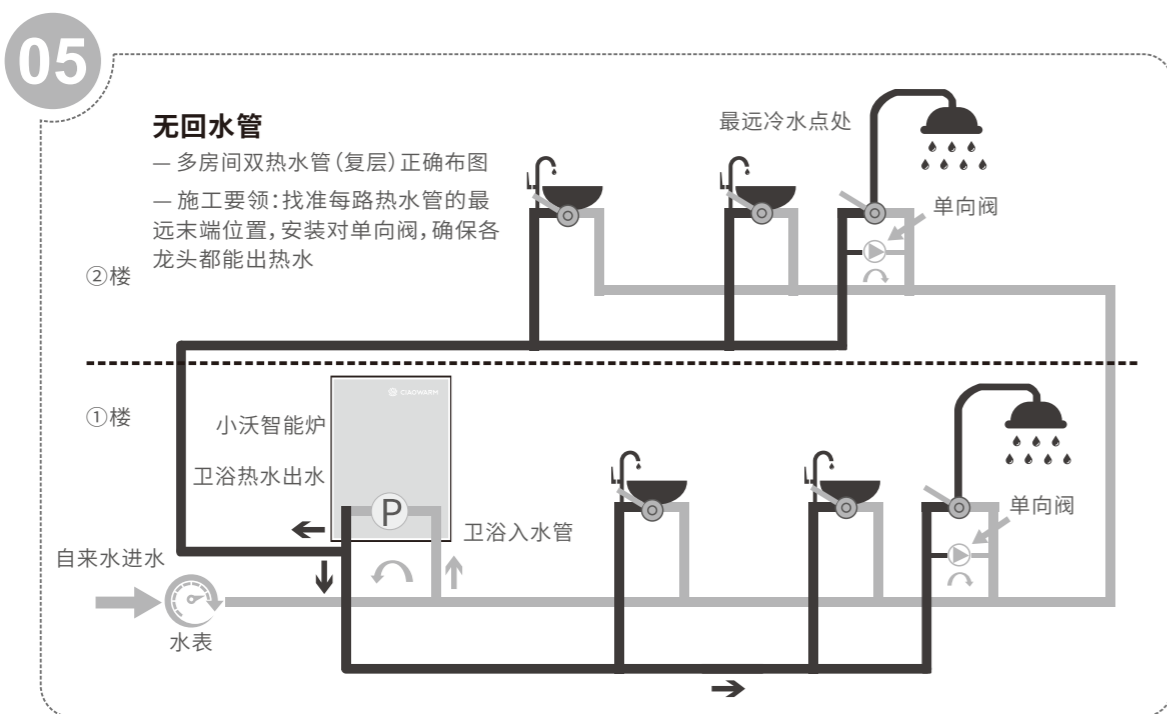
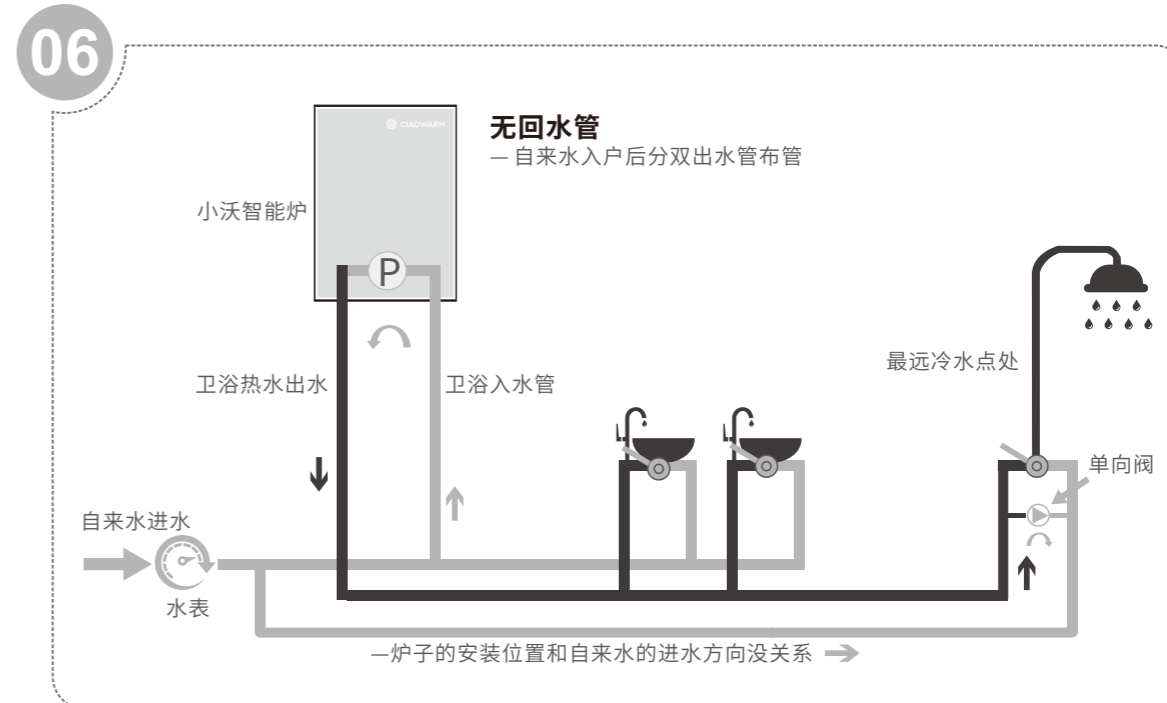
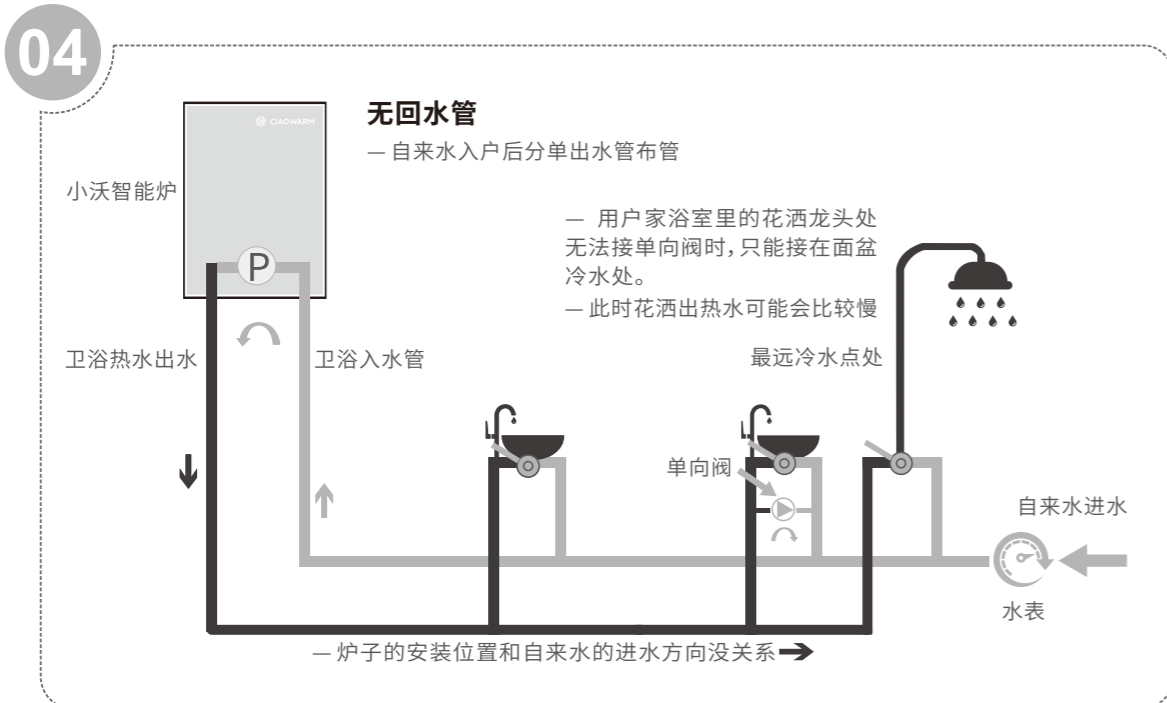


02

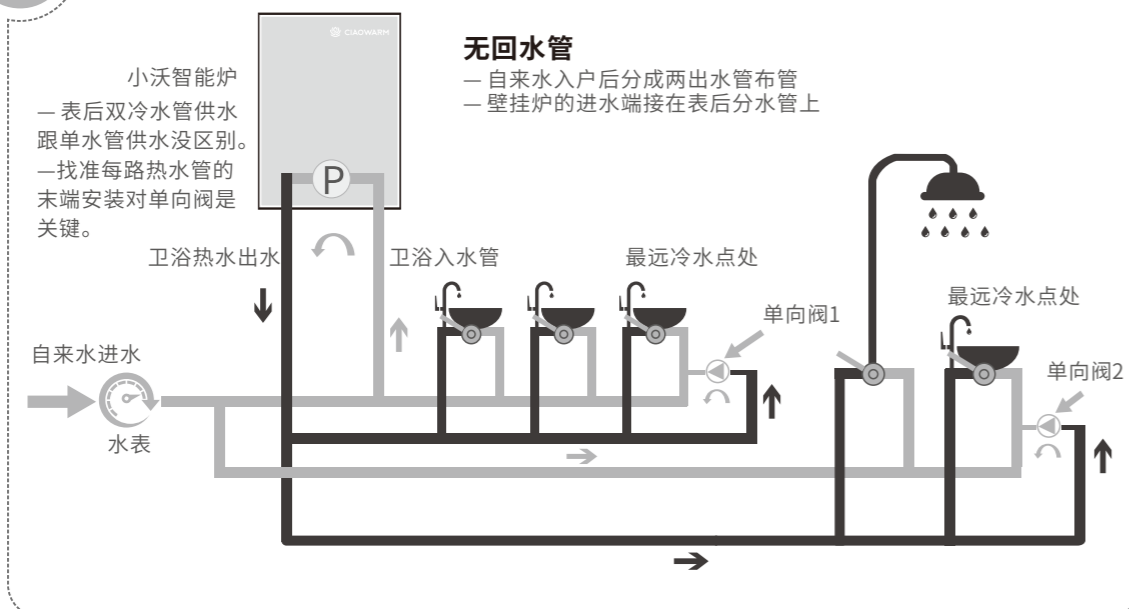


03

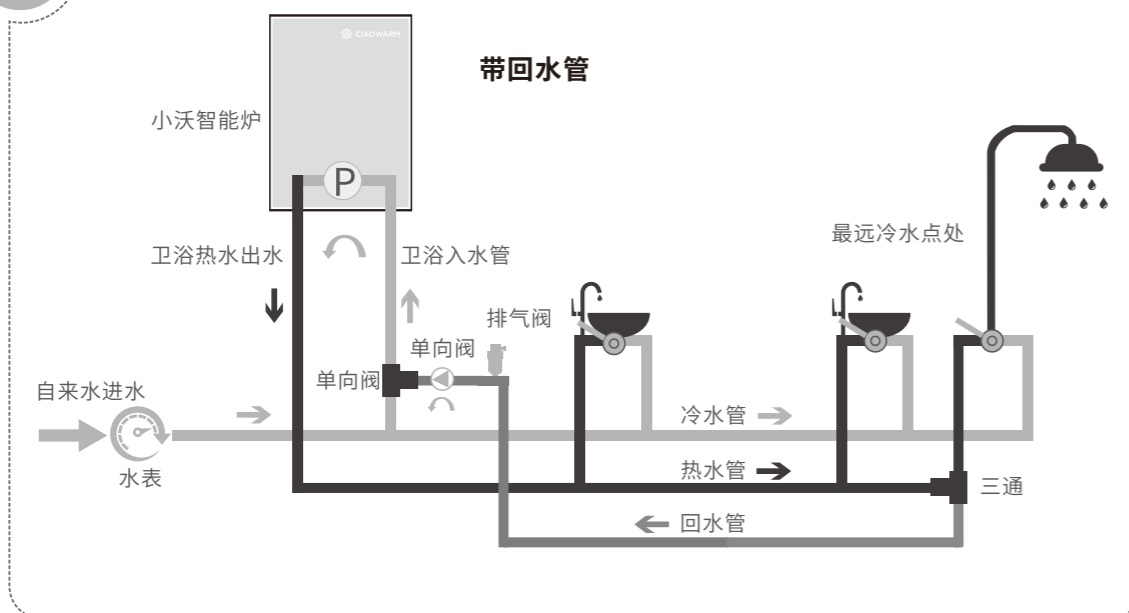




08



09



零冷水管路安装注意事项 (仅适用于零冷水机型)

- ◆ 安装前须先确定用户的入户自来水是适用单表或是双表管路,若用户是双表供水时,可能无法使用零冷水功能。
- ◆ 安装前须确定用户家热水管道是单管还是双管供热水,这与安装单向阀正确位置有关。对于自来水是单表单管(以下称单冷管)热水管道(热水管)也是单供水的用户,只要确定准卫浴用水末端安装对单向阀(标志箭头对向冷水管)即可。
- ◆ 单冷管双热管的用户,要在双热管的末端分别接上单向阀。实行双单向阀才能达到所有卫浴用水零冷水状态。
- ◆ 双冷水单热水的用户,确认找到单热水管的末端接上单向阀即可。
- ◆ 双冷管双热管的用户,要在双热管的末端分别接上单向阀。实行双单向阀才能达到所有卫浴用水零冷水状态。
- ◆ 安装好冷凝炉,完成管道接续后,将所有卫浴水阀打开,冷热水两端反复交替排气,直至出水流畅无气柱,防止出现水泵空转损坏。若发现管路水流量变少,则可在管路适当位置安装排气阀,进行排气作业。当循环回路系统中有气易报E20故障。
- ◆ 请确认好热水管道是单管或双管方式,选择正确位置安装单向阀。
- ◆ 若预热循环管路过长时,建议在预热管路中加装排气阀和外置膨胀水罐。
- ◆ 一般在装设无回水管的零冷水预热循环回路系统中,打开冷水龙头、马桶或洗衣机出现热水是正常现象。

零冷水使用注意事项

- ◆ 冷凝炉及相关管路安装完毕后,必须对管路进行排气工作;排气是本设备的重要步骤,必须先通水进行排气,然后再通电;不可以无水或未排气的情况下开启零冷水模式,避免零冷水泵空转出现故障代码,损伤水泵,无法达到零冷水预热功能。当管路中有空气时,可能造成零冷水泵空转,壁挂炉会出现“E20”(冷泵水流量异常)故障信息;请再次排气,直到水路中空气排净,然后再次启动零冷水预热功能。
- ◆ 零冷水回路安装后的排气方法
 - A. 用户家中无回水管的排气方法:选定安装单向阀相连的最远处用水点,将此龙头调到冷水端最大处放水,直到水流畅没有气柱出现;再将此龙头调到热水端最大处放水,直到水流畅没有气柱出现。
 - B. 用户家中有回水管的排气方法:打开最远程的用水龙头,冷热水反复交替放水,直到水流畅没有气柱出现;
- ◆ 使用零冷水功能时,家中的马桶,洗衣机用水可能出现热水现象,这是正常现象。
- ◆ 若家中使用冷水或马桶、洗衣机等设备时,冷凝炉可能会启动,可能是自来水压过高造成水锤现象,此时可以适量调小用水点进水角阀,或在卫生水进水口前安装单向阀或防水锤装置,可避免此现象。
- ◆ 若冷凝炉冷水进水前串接了其他的用水点,当壁挂炉零泵运行期间,该用水点正好在使用冷水,这时可能会导致预热回路水量不足,水泵空转,出现“E20”故障信息,此乃正常现象。

